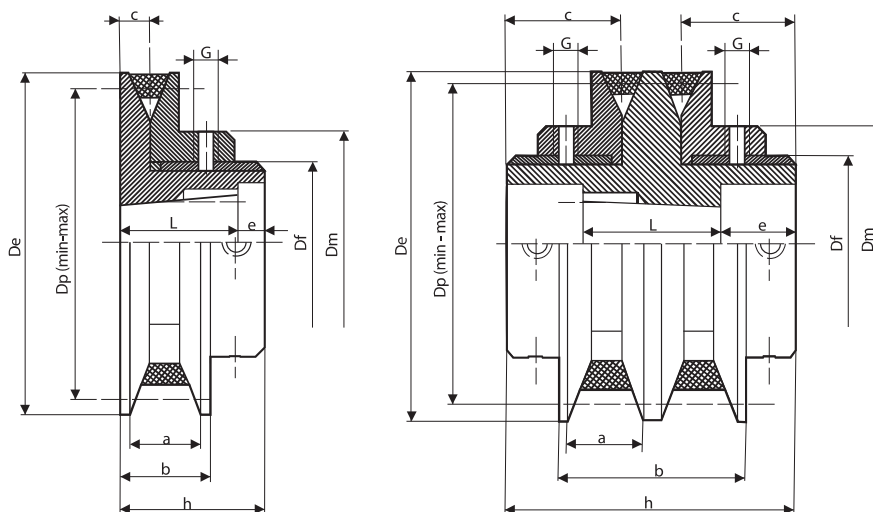


**MADDEX**  
marketing s.r.o.



## **PULEGGE VARIABILI / SLITTE PER MOTORI**

Adjustable pulleys / Motor slides  
Verstellbare Keilriemenscheiben / Motorschlitten  
Poulies variables / Glissieres moteurs  
Poleas variadoras / Bases tensoras de motores



**Ghisa**                      **Cast iron**                      **Grauguss**                      **Fonte**                      **Hierro fundido**  
**EN-GJL-250 UNI EN 1561**    **EN-GJL-250 UNI EN 1561**    **EN-GJL-250 UNI EN 1561**    **EN-GJL-250 UNI EN 1561**    **EN-GJL-250 UNI EN 1561**

**Dimensioni / Dimensions / Abmessungen / Encombrements / Dimensiones**

Tipo Type Typ Type Tido	Nostro codice Our code Unsere Code Notre code Nuestro codigo	Bussola Bush Buchse Moyeu Casquillo	Foro Bore Bohrung Alesage Agujero	De	Dm	Df	Dp		a		b		c	e	G	h	L	Kg
							min	max	max	min	max	min						
<b>VAR* 84 Z1</b>	PVZ0841	1108	28	84	65	50	62	80	14,5	10	19,5	15	7,5	-	6	28	28,0	0,50
<b>VAR 95 Z1</b>	PVZ0951	1108	28	95	75	60	73	91	14,5	10	20,5	16	8,0	8,0	6	30	22,0	0,78
<b>VAR 100 Z1</b>	PVZ1001	1108	28	100	75	60	78	96	14,5	10	20,5	16	8,0	8,0	6	30	22,0	0,85
<b>VAR 108 Z1</b>	PVZ1081	1210	30	108	90	72	90	104	14,5	10	20,5	16	8,0	10,0	8	35	25,0	1,13
<b>VAR* 108 A1</b>	PVA1081	1210	30	108	80	62	76	102	19,5	13	26,5	19	9,5	12,0	8	39	27,0	1,12
<b>VAR 120 A1</b>	PVA1201	1210	30	120	91	72	88	114	19,5	13	26,5	20	10,0	10,0	8	36	26,0	1,42
<b>VAR 120 A2</b>	PVA1202	1215	30	120	91	72	88	114	19,5	13	47,1	34	26,0	12,0	8	66	40,5	2,46
<b>VAR 129 A1</b>	PVA1291	1210	30	129	91	72	97	123	19,5	13	26,5	20	10,0	10,2	8	36	26,0	1,67
<b>VAR 129 A2</b>	PVA1292	1215	30	129	91	72	97	123	19,5	13	47,1	34	26,0	12,0	8	66	40,0	2,83
<b>VAR 139 A1</b>	PVA1391	1610	40	139	103	85	109	133	18,9	13	25,9	20	10,0	11,0	8	37	26,0	1,96
<b>VAR 139 A2</b>	PVA1392	1615	40	139	103	85	109	133	18,9	13	46,8	35	26,0	14,5	8	69	38,5	3,37
<b>VAR 146 A1</b>	PVA1461	1610	40	146	103	85	116	140	18,9	13	25,9	20	10,0	11,0	8	37	26,0	2,17
<b>VAR 146 A2</b>	PVA1462	1615	40	146	103	85	116	140	18,9	13	46,8	35	27,0	14,5	8	69	38,5	3,77
<b>VAR 156 A1</b>	PVA1561	1610	40	156	103	85	126	150	18,9	13	25,9	20	10,0	11,0	8	37	26,0	2,43
<b>VAR 156 A2</b>	PVA1562	1615	40	156	103	85	126	150	18,9	13	46,8	35	27,0	14,5	8	69	38,5	4,25
<b>VAR 164 A1</b>	PVA1641	1610	40	164	103	85	134	158	18,9	13	25,9	20	10,0	8,0	8	37	29,0	2,76
<b>VAR 164 A2</b>	PVA1642	1615	40	164	103	85	134	158	18,9	13	46,8	35	27,0	15,5	8	69	37,5	4,74
<b>VAR 177 A1</b>	PVA1771	2012	50	177	135	110	149	171	18,2	13	25,2	20	10,0	8,0	8	40	32,0	3,76
<b>VAR 177 A2</b>	PVA1772	2012	50	177	135	110	149	171	18,2	13	45,5	35	27,5	24,0	8	90	37,0	6,80
<b>VAR 187 A1</b>	PVA1871	2012	50	187	135	110	159	181	18,2	13	25,2	20	10,0	8,0	8	40	32,0	4,14
<b>VAR 187 A2</b>	PVA1872	2012	50	187	135	110	159	181	18,2	13	45,5	35	37,5	24,0	8	90	37,0	7,50
<b>VAR 178 B1</b>	PVB1781	2012	50	178	135	110	139	171	21,5	16	28,5	23	10,0	8,0	8	40	32,0	3,73
<b>VAR 178 B2</b>	PVB1782	2012	50	178	135	110	139	171	22,5	16	54,5	42	37,5	24,0	8	90	37,0	6,75
<b>VAR 187 B1</b>	PVB1871	2012	50	187	135	110	148	180	21,5	16	28,5	23	10,0	8,0	8	40	32,0	4,70
<b>VAR 187 B2</b>	PVB1872	2012	50	187	135	110	148	180	22,5	16	54,5	42	37,5	24,0	8	90	37,0	7,35

 \* Montaggio bussola  
 contrario allo schema

 \* Bush assembly opposite to  
 the scheme

 \* Entgegengesetzte  
 Buchsenschaft

 \* Montage moyeu contraire  
 au schema

 \* Montaje buje al revés del  
 croquis

**Pulegge variabili / Adjustable pulleys**  
**Verstellbare keilriemenscheiben / Poulies variables / Poleas variadoras**



**Potenza nominale trasmessa / Nominal power / Nominalleistung / Puissance nominale / Potencia nominal kW**

Tipo / Type Typ / Type / Tipo	1450 rpm		1600 rpm		2000 rpm		2500 rpm		2800 rpm	
	n max	n min	n max	n min	n max	n min	n max	n min	n max	n min
<b>VAR* 84 Z1</b>	1,60	0,80	1,80	1,00	2,00	1,20	2,30	1,40	2,60	1,50
<b>VAR 95 Z1</b>	2,10	1,30	2,42	1,56	2,74	1,80	3,15	2,10	3,69	2,35
<b>VAR 100 Z1</b>	2,30	1,50	2,50	1,80	2,90	2,00	3,20	2,30	3,80	2,60
<b>VAR 108 Z1</b>	2,70	2,00	3,10	2,30	3,10	2,30	3,90	2,90	4,60	3,40
<b>VAR* 108 A1</b>	3,20	1,50	3,79	1,70	4,30	1,96	4,89	2,22	5,64	2,55
<b>VAR 120 A1</b>	3,70	1,80	3,79	2,07	4,34	2,25	4,80	2,52	5,45	2,79
<b>VAR 120 A2</b>	7,40	3,60	7,49	4,14	8,69	4,50	9,61	5,04	10,90	5,58
<b>VAR 129 A1</b>	4,20	2,50	5,20	2,87	6,10	3,70	6,60	4,26	7,50	4,82
<b>VAR 129 A2</b>	8,40	5,00	10,40	5,74	12,20	7,41	13,20	8,52	15,00	9,63
<b>VAR 139 A1</b>	5,00	3,40	5,70	3,90	5,70	3,90	7,30	5,10	8,30	5,70
<b>VAR 139 A2</b>	10,00	6,80	11,40	7,80	11,40	7,80	14,60	10,20	16,60	11,40
<b>VAR 146 A1</b>	5,50	3,80	6,40	4,40	6,40	4,40	8,10	5,60	9,30	6,60
<b>VAR 146 A2</b>	11,00	7,60	12,80	8,80	12,80	8,80	16,20	11,20	18,60	13,20
<b>VAR 156 A1</b>	6,20	4,50	7,20	5,10	7,20	5,10	9,10	6,50	10,40	7,50
<b>VAR 156 A2</b>	12,40	9,00	14,40	10,20	14,40	10,20	18,20	13,00	20,80	15,00
<b>VAR 164 A1</b>	6,70	5,10	7,80	5,70	7,80	5,70	10,00	7,30	11,20	8,30
<b>VAR 164 A2</b>	13,40	10,20	15,60	11,40	15,60	11,40	20,00	14,60	22,40	16,60
<b>VAR 177 A1</b>	7,50	6,10	8,70	7,10	8,70	7,10	11,10	8,00	12,50	10,30
<b>VAR 177 A2</b>	15,00	12,20	17,40	14,20	17,40	14,20	22,60	18,00	25,00	20,60
<b>VAR 187 A1</b>	8,20	6,80	9,50	7,80	9,50	7,80	12,00	10,10	13,60	11,30
<b>VAR 187 A2</b>	16,40	13,60	19,00	15,60	19,00	15,60	24,00	20,20	27,20	22,60
<b>VAR 178 B1</b>	9,30	5,90	10,57	6,32	11,94	7,37	12,66	8,46	13,89	9,24
<b>VAR 178 B2</b>	18,60	11,80	21,14	12,64	25,37	14,63	27,84	15,88	30,53	17,34
<b>VAR 187 B1</b>	10,30	6,80	11,44	7,51	13,73	8,22	14,56	9,44	15,60	10,15
<b>VAR 187 B2</b>	20,60	13,60	22,89	15,02	27,47	16,44	29,13	18,88	31,21	20,30