

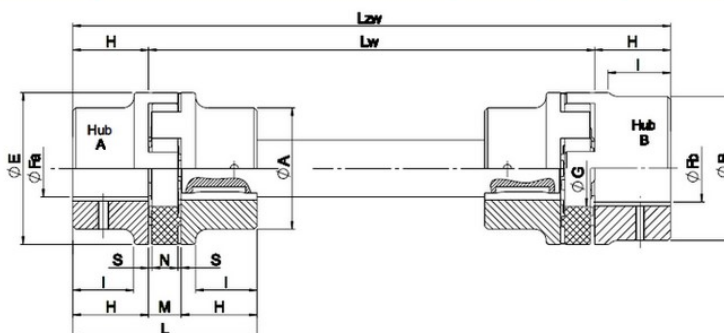
HŘÍDELOVÉ SPOJKY

Pružné - Trasco (GRL)

GRL



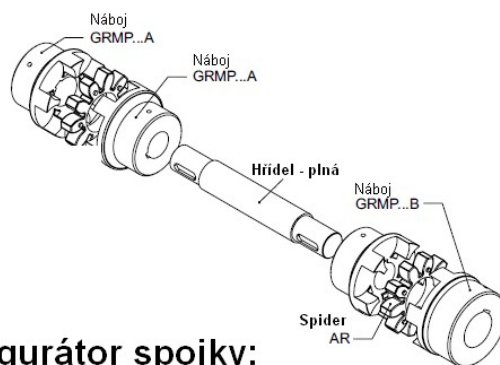
Plná hřídel



Rozměr	Fa [mm]	Fb [mm]	E [mm]	A [mm]	B [mm]	H [mm] provedení			L [mm]		M [mm]	S [mm]	N [mm]	I [mm] provedení				G [mm]
						A-B	AL	BL	A-B	AL-BL				A	B	AL	BL	
24/32	9 - 24	11 - 32	55	40	55	30	50	60	78	128	18	2	14	24	-	44	-	27
28/38	9 - 28	11 - 38	65	48	65	35	60	80	90	160	20	2,5	15	28	-	53	-	30
38/45	11 - 38	13 - 45	80	66	80	45	80	110	114	214	24	3	18	37	-	72	-	38
42/55	11 - 42	13 - 55	95	75	95	50	110	110	126	246	26	3	20	40	-	100	-	46
48/60	13 - 48	13 - 60	105	85	105	56	110	140	140	278	28	3,5	21	45	-	99	-	51
55/70	16 - 55	16 - 70	120	98	120	65	110	140	160	280	30	4	22	52	-	97	-	60
65/75	16 - 65	16 - 75	135	115	135	75	140	140	185	315	35	4,5	26	61	-	126	-	68
75/90	16 - 75	16 - 90	160	135	160	85	140	170	210	350	40	5	30	69	-	124	-	80
90/100	21 - 90	21 - 100	200	160	180	100	170	210	245	425	45	5,5	34	81	81	151	191	100
100/110	46 - 115	-	225	180	-	110	-	-	270	-	50	6	38	89	-	-	-	113
110/125	56 - 125	-	255	200	-	120	-	-	295	-	55	6,5	42	96	-	-	-	127
125/145	56 - 145	-	290	230	-	140	-	-	340	-	60	7	46	112	-	-	-	147

Tolerance díry hotových nábojů "H7"

Drážka je vyrobena dle DIN 6885-1 JS9



Konfigurátor spojky:

Kód spojky	Položka	Typ	Provedení	Rozměr otvoru	Příklad objednání	
GRL38/45	Náboj 1	GR	A-B-AL-BL	F...	GRMP38/45AF35	
		GRB	B1-B2	F...		
		GRCAL	-	F...		
	Spider 1	AR	G-R-V	-	AR38/45V	
	Vzdálenost mezi oběma stranami hřídele Lw					Lw = 1200 mm
	Spider 2	AR	G-R-V	-	AR38/45V	
Náboj 2	GR	A-B-AL-BL	F...	GRMP38/45BF40		
	GRB	B1-B2	F...			
	GRCAL	-	F...			