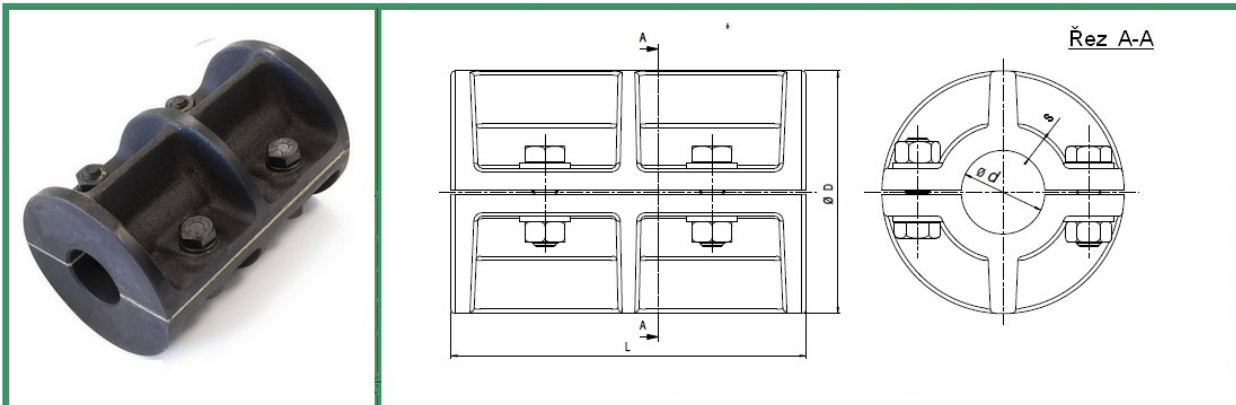


HŘÍDELOVÉ SPOJKY

Korýtkové Bolt

GB



Rozměr	d [mm]	D [mm]	L [mm]	S [mm]	Šroub	Šroub (počet)	n_{max} [min ⁻¹]	Ms [Nm]	M _T [Nm]	
									Bez drážky	S drážkou
20	20	74	110	5,5	M8	4	3098	25	20	25
25	25	74	115	6,5	M8	4	3098	25	20	40
30	30	96	145	8	M10	4	2388	49	35	60
35	35	103	158	7	M10	4	2226	49	40	80
40	40	116	174	7	M12	4	2029	86	65	100
45	45	113	190	7	M12	4	1976	86	75	125
50	50	120	205	7	M12	6	1910	86	120	150
55	55	140	220	11	M14	6	1637	135	200	600
60	60	140	242	13	M14	6	1637	135	215	850
65	65	150	250	13	M14	6	1528	135	235	1250
70	70	160	260	15	M14	6	1433	135	255	1700
80	80	185	279	16	M14	6	1239	135	290	2500
90	90	210	310	20	M16	8	1091	210	310	3800
100	100	225	343	20	M16	8	1019	210	600	5400
110	110	250	390	22	M24	8	920	710	-	7500
120	120	275	430	27,5	M24	10	870	710	-	11000
125	125	275	430	25	M24	10	870	710	-	11000
140	140	325	490	35	M27	10	800	1050	-	15000
160	160	365	560	40	M27	12	750	1050	-	23000

n_{max} Max. otáčky rpm min⁻¹
 M_S Utahovací moment šroubu Nm
 M_T Kroučící moment Nm

System značení při objednávání :

Spojka

GB 100

GB: korýtková spojka

Rozměr

