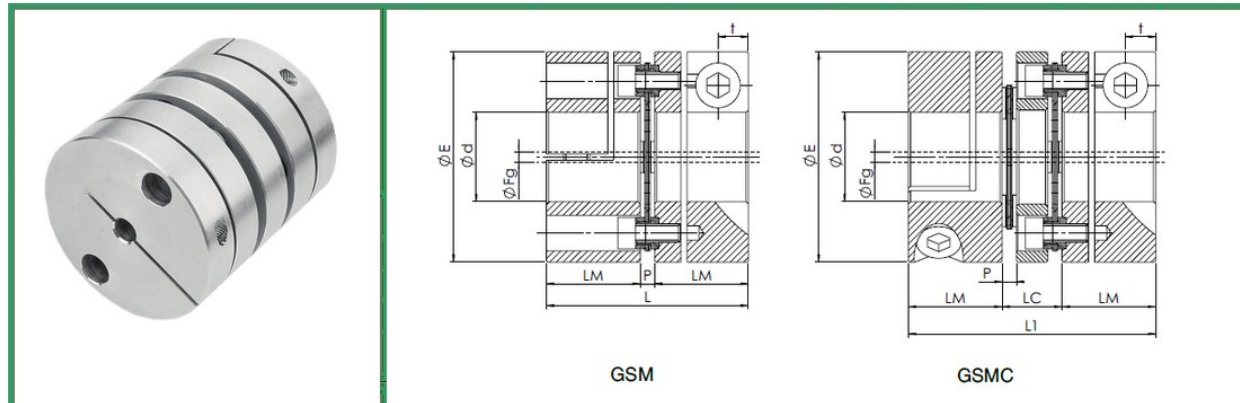


HŘÍDELOVÉ SPOJKY

Lamelové Servomate

GSM
GSMC



Rozměr	[mm]										Šroub Type	Váha a moment setrvačnosti				TKN [Nm]	TKmax [Nm]	Torzní tuhost CT [Nm/rad]		Otačky (max.) [rpm]
	Prebored Fg	dmax	E	LC	LM	L	L1	P	t	Ms [Nm]		GSM		GSMC				GSM	GSMC	
												W* [Kg]	J* [Kg · m²]	W* [Kg]	J* [Kg · m²]					
15	5,5	20	47	13	21	45	55	3	6,8	M6	10	0,16	52 · 10 ^e	0,20	63 · 10 ^e	20	40	12.000	6.000	16.000
20	7,5	25	59	19	24	52	67	4	6,5	M6	10	0,30	149 · 10 ^e	0,40	194 · 10 ^e	30	60	30.000	15.000	12.000
25	9,5	35	70	24	32	69	88	5	9,0	M8	25	0,53	384 · 10 ^e	0,66	492 · 10 ^e	60	120	60.000	30.000	10.000

*= with max bore

Rozměr	Nesouosost GSM			Nesouosost GSMC		
	Radiální [mm]	Axiální [mm]	Úhel [°]	Radiální [mm]	Axiální [mm]	Úhel [°]
15	-	0,5	1	0,16	1,0	1
20	-	0,6	1	0,25	1,2	1
25	-	0,8	1	0,30	1,6	1

Rozměr	Přenos kroutícího momentu [Nm] na hřídel (mm)														
	Ø10	Ø11	Ø12	Ø14	Ø15	Ø16	Ø19	Ø20	Ø22	Ø24	Ø25	Ø28	Ø30	Ø32	Ø35
15	20	22	24	28	30	32	38	40	-	-	-	-	-	-	-
20	-	-	24	28	30	32	38	40	44	48	50	-	-	-	-
25	-	-	-	-	55	59	70	73	81	88	92	103	110	117	128

Systém značení při objednávání :

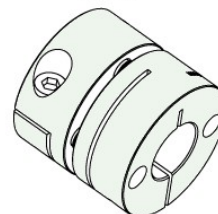
Spojka

GSM 020

GSM : s jednoduchou lamelou
GSMC : s dvojitou lamelou

Rozměr

GSM



GSMC

