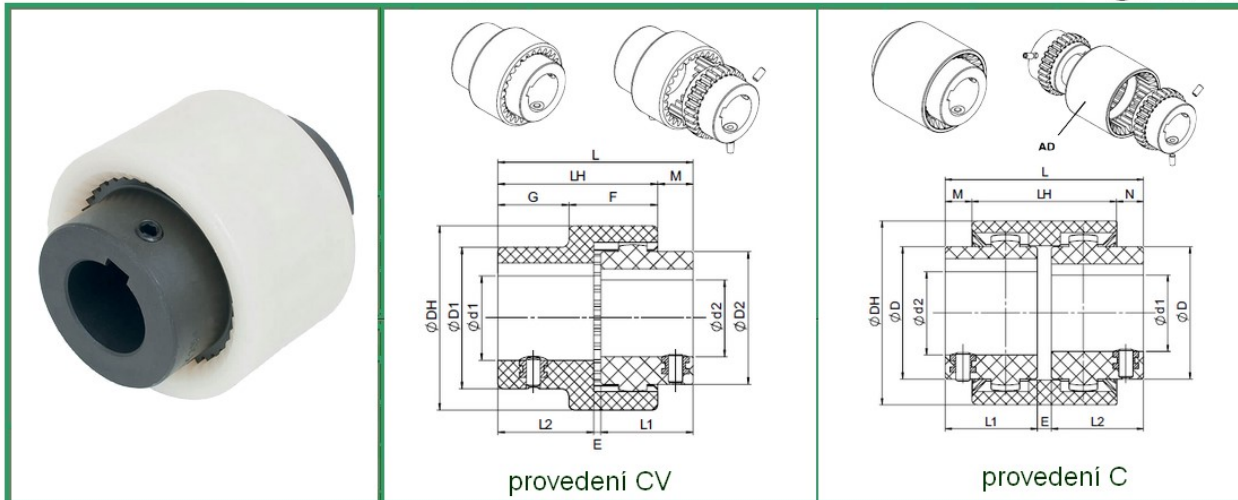


# HŘÍDELOVÉ SPOJKY

## Ozubené - Nylex

GDN  
GDNV



Provedení CV - dvoudílná sestava ( 1 náboj + 1 pouzdro )

Size	d1 [mm]			D1 [mm]	d2 [mm]							D2 [mm]	DH [mm]	L1 [mm]	L2 [mm]	E [mm]	L [mm]	LH [mm]	M [mm]	F [mm]	G [mm]	TKN [Nm]	TKmax [Nm]	TKW [Nm]	nmax [min <sup>-1</sup> ]
	min	max	UNI drážka a stavěcí šroub [mm]		min	max	UNI drážka a stavěcí šroub [mm]																		
14	6	14	14	25	6	14	7-9-10-11-12-14		26	40	23	23	2	48	40	8	23	17	5	10	2,5	6.000			
19	14	19	18-19	31,5	14	19	14-17-19		40	48	25	25	2	52	42	9	23	19	8	16	4	6.000			
24	10	24	19-20-24	37,5	10	24	10-14-16-19-20-24		40	52	26	26	2	54	45	10	25	20	12	24	6	6.000			

Provedení C - třídílná sestava ( 2 náboje + 1 pouzdro )

Taglia	d1-d2 [mm]			D [mm]	DH [mm]	L1 [mm]	L2 [mm]	E [mm]	L [mm]	LH [mm]	M [mm]	N [mm]	TKN [Nm]	TKmax [Nm]	TKW [Nm]	nmax [min <sup>-1</sup> ]
	min	max	UNI drážka a stavěcí šroub [mm]													
14	6	14	7-9-10-11-12-14	25	40	23	23	4	50	37	6,5	6,5	5	10	2,5	6.000
19	14	19	14-17-19	31,5	48	25	25	4	54	37	8,5	8,5	8	16	4	6.000
24	10	24	10-14-16-19-20-24	37,5	52	26	26	4	56	41	7,5	7,5	12	24	6	6.000

TKN	Jmenovitý krouticí moment	Nm
TKmax	Maximální krouticí moment	Nm
TKW	Reverzní krouticí moment spojky	Nm
nmax	Maximální otáčky	min <sup>-1</sup>

System značení při objednávání :

Náboj ( 1 kus = polovina spojky )

GDN 14 F14

"C" Pouzdro

AD 24

GDN: náboj  
GDNV: náboj

Rozměr

F...: průměr díry

AD: pouzdro

Rozměr