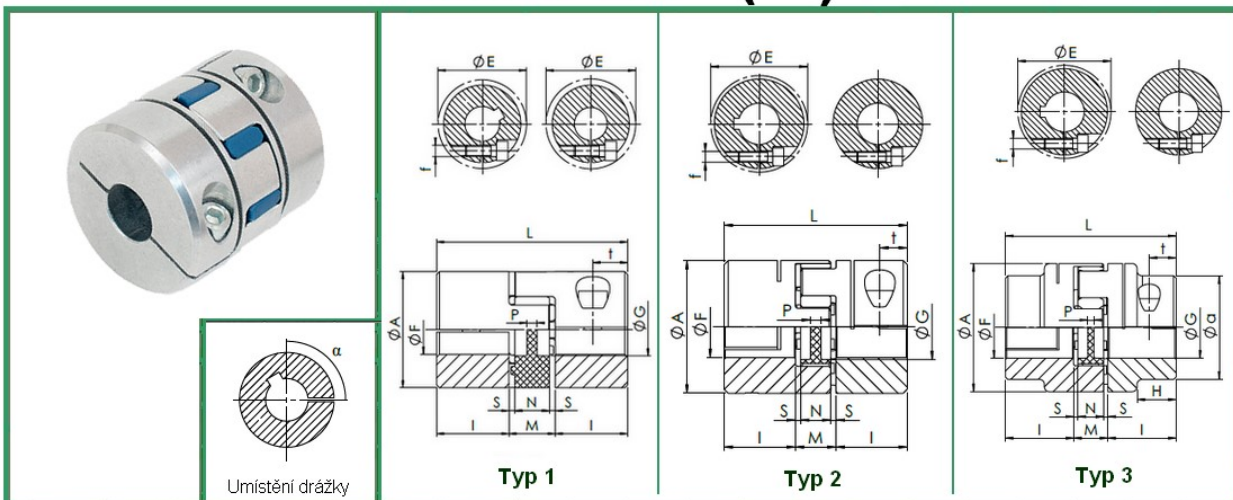


HŘÍDELOVÉ SPOJKY

Torzni - Trasco ES (M)

GESM



MATERIÁL : Hliník

Rozměr	F min [mm]	F max [mm]	f	Ms [Nm]	Náboj		n _{max} [min ⁻¹]	Umístění drážky	A [mm]	G [mm]	H-a [mm]	L [mm]	I [mm]	M [mm]	N [mm]	S [mm]	P [mm]	t [mm]	E [mm]	Typ
					W [kg]	J [kgm ²]														
7	3	7	M2	0,35	0,003	0,085 x 10 ⁶	40.000	-	14	-	-	22	7	8	6	1,0	6	4	15,0	1
9	4	10	M2,5	0,75	0,007	0,42 x 10 ⁶	28.000	-	20	7,2	-	30	10	10	8	1,0	2	5	23,4	1
12	4	12	M3	1,4	0,015	1,4 x 10 ⁶	22.000	180°	25	8,5	-	34	11	12	10	1,0	3	5	27	1
14	6	16	M3	1,4	0,018	2,6 x 10 ⁶	19.000	180°	30	10,5	-	35	11	13	10	1,5	2	5,5	32,2	1
19/24	10	24 ¹⁰	M5	11	0,071	18,1 x 10 ⁶	14.000	120°	40	18	-	66	25	16	12	2,0	3,5	12	45,7 ¹⁰	1
24/28	10	32	M6	11	0,156	74,9 x 10 ⁶	10.600	90°	55	27	-	78	30	18	14	2,0	4	12	57,5	2
28/38	14	38	M8	25	0,240	163,9 x 10 ⁶	8.500	90°	65	30	-	90	35	20	15	2,5	5,2	13,5	72,6	2
38/45	18	45	M8	25	0,440	465,5 x 10 ⁶	7.100	90°	80	38	-	114	45	24	18	3,0	5,6	16	83,3	2

MATERIÁL : Ocel

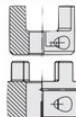
42	25	50	M10	70	2,100	3,095 x 10 ⁶	6.000	-	95	46	-	126	50	26	20	3,0	5,6	20	78,8	2
48	25	55	M12	120	2,900	5,160 x 10 ⁶	5.600	-	105	51	-	140	56	28	21	3,5	6	21	108,0	2
55	35	70	M12	120	4,000	9,737 x 10 ⁶	5.000	-	120	60	-	160	65	30	22	4,0	9	26	122,0	2
65	40	80	M14	190	5,800	17,974 x 10 ⁶	4.600	-	135	68	-	185	75	35	26	4,5	8,3	27,5	139,0	2
75	40	80	M16	295	8,100	29,304 x 10 ⁶	2.950	-	160	80	53-135	210	85	40	30	5,0	8,3	30	147,5	3

Tolerance díry: F7

Drážka je vyrobena dle DIN 6885-1 JS9

¹⁰ U rozměru 19/24 je pro průměr díry (F) od 10 do 20 mm určen šroub M6.
Nad rozměr díry 20 mm pak šroub M5. Zde je také jiný průměr ... E = 46,7 mm

Od rozměru 7 do 19/24: provedení s jedním zářezem

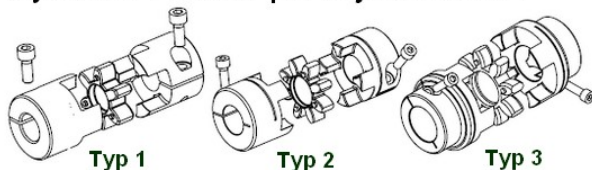


Od rozměru 24/28 do 65: provedení s dvěma zářezy

M_S Utahovací moment šroubu
W Váha
J Moment setvačnosti
n_{max} Max. otáčky rpm

Nm
kg
kgm²
min⁻¹

Systém značení při objednávání :



Náboj (1 kus = polovina spojky)

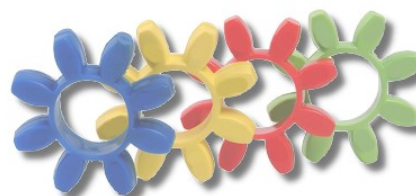
GESM 48 F50

GESM: svěrný náboj

Rozměr

F...: průměr díry

F...C: průměr díry - drážka



Pružný člen - Spider

AES 24/28 R

Označení TRASCO ES pružného členu

Rozměr

B: 80 Sh A (MODRÝ)
G: 92 Sh A (ZLUTÝ)
R: 98 Sh A (ČERVENÝ)
V: 64 Sh D (ZELENÝ)