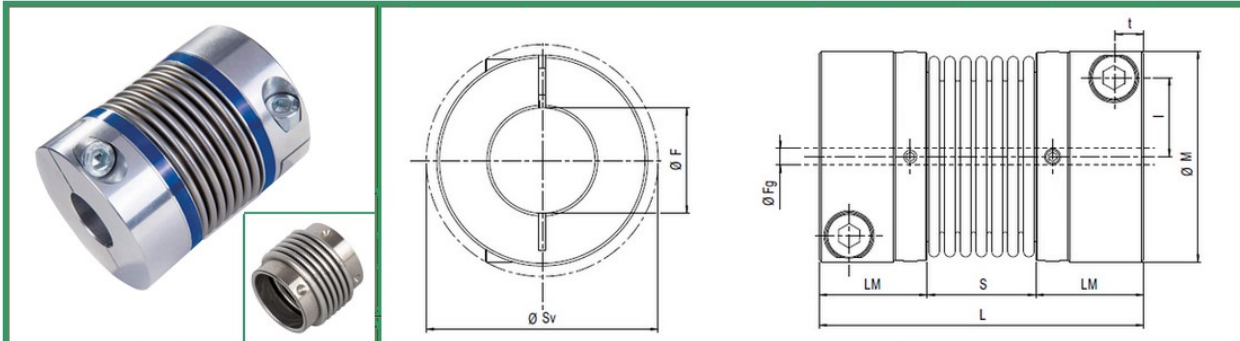


HŘÍDELOVÉ SPOJKY

Vlnovcové - Servoplus

GSP



Velikost	Rozměry [mm]								Stavěcí šrouby				Upevňovací šrouby		Technická data									
	Předvrtáno Fg	F		M	S _v	L _M	S	L	t	l	M _s [Nm]	M _s [Nm]	T _{KN} [Nm]	n _{max} [min ⁻¹]	Moment setrvačnosti [x10 ⁻⁶ Kg ^m ²]	Torzní tuhost C _r [Nm/rad]	Axiální tuhost vlnovce [N/mm]	Radiální tuhost vlnovce [N/mm]	Nesouosost			Váha W _z kg		
		min	max																Δka	Δkr	Δkw			
16	4,5	5	16	34	36	17	16,5	50,5	M4	4,5	12	2,9	M3	0,8	5	14000	14	3050	29	92	±0,5	0,2	1,5	0,082
20	7,5	8	20	40	44	20,5	21	62	M5	5,5	15	6	M3	0,8	15	11900	34	6600	42	126	±0,6	0,2	1,5	0,135
30	9,5	10	30	55	58	22,5	27	72	M6	6,5	20	10	M4	2	35	8700	140	14800	65	155	±0,8	0,25	2	0,289
38	13,5	14	38	65	73	26	32	84	M8	8	25	25	M4	2	65	7300	310	24900	72	212	±0,8	0,25	2	0,438
45	13,5	14	45	83	89	31	41	103	M10	9,5	30	49	M5	3,8	150	5800	1056	64000	88	492	±1,0	0,3	2	0,924

Tolerance díry F7

± s maximální dírou

Velikost	Přenos krouticího momentu [Nm] na hřídel																								
	5	6	7	8	9	10	11	12	14	15	16	18	19	20	24	25	28	30	32	35	38	40	42	45	
16	4,9	5,9	6,9	7,8	8,8	9,8	10,8	11,8	13,7	14,7	15,7														
20				12,8	14,4	16	17,6	19,2	22,3	23,9	25,5	28,7	30,3	31,9											
30							24,9	27,1	31,7	33,9	36,2	40,7	43	45,2	54,3	56,5	63,3	67,9							
38												74,6	78,8	82,9	99,5	104	116	124	133	145	158				
45														132	158	165	184	198	211	231	250	263	277	296	

Systém značení při objednávání :

Náboj a vlnovec

GSP 30 MF 20

GSP: náboj

Rozměr

M: Náboj s předvrtanou dírou

S: Vlnovec

MF: Náboj s hotovou dírou

Průměr díry v mm pro náboje s hotovou dírou

