

KLOUBOVÉ HLAVICE ŠROUBOVACÍ

KLUZNÉ PLOCHY: OCEL/OCEL (ocel)

*ROZMĚROVÁ ŘADA **E***

PRO HYDRAULICKÉ VÁLCE

DIN 648



Přehled značení kloubových hlavic – ocel/ ocel

Značení	INA/FAG	SKF
TAPR.N	GIHR..DO	SIRD.. ES

Přehled šroubovacích kloubových hlavic – ocel/ocel

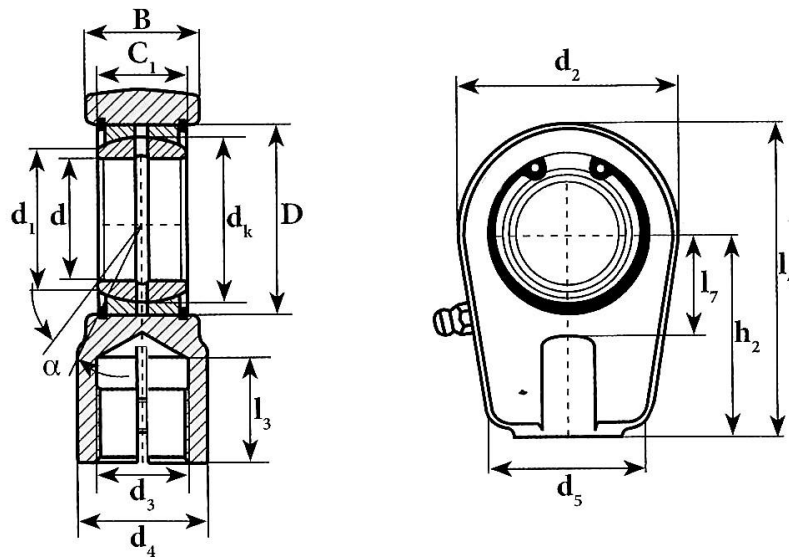
Značení	Těsnění	Závit	Rozměry mm (vnitřní průměr)	Třecí plochy	Mazání
TAPR.N	-	<i>vnitřní - pravý</i>	20 - 120	<i>ocel/ocel</i>	Ano
TAPRL.N	-	<i>vnitřní - levý</i>	20 - 120	<i>ocel/ocel</i>	Ano

Šroubovací kloubové hlavice

Přehled značení kloubových hlavice – ocel/ ocel.....	2
Přehled šroubovacích kloubových hlavice – ocel/ocel.....	2
<i>Šroubovací kloubová hlavice – ocel/ocel – s vnitřním závitem.....</i>	4
TAPR.N / TAPRL.N.....	4

Šroubovací kloubová hlavice – ocel/ocel – s vnitřním závitem

TAPR.N / TAPRL.N



Označení	Rozměry (mm)															Stupně ≈ α	Hmotnost ≈ kg
	d	d1	d2	d3	d4	d5	dK	B	C1	D	h2	l3	l4	l7	S2		
TAPR 420 N	20	24,1	56	M 16x1,5	25	46	29	19	16	35	50	17	80	25	17	9	0,4500
TAPR 425 N	25	29,3	56	M 16x1,5	25	46	35,5	23	20	42	50	17	80	28	21	7	0,4900
TAPR 430 N	30	32,2	64	M 22x1,5	32	50	40,7	28	22	47	60	23	94	30	26	6	0,7600
TAPR 435 N	35	39,7	78	M 28x1,5	40	66	47	30	25	55	70	29	112	38	28	6	1,2600
TAPR 440 N	40	45	94	M 35x1,5	49	76	53	35	28	62	85	36	135	45	33	7	2,1500
TAPR 450 N	50	56	116	M 45x1,5	61	90	60	40	35	68	105	46	168	55	37	6	3,8000
TAPR 460 N	60	66,8	130	M 58x1,5	75	120	66	50	44	75	130	59	200	65	64	6	6,2000
TAPR 470 N	70	77,8	154	M 65x1,5	86	130	80	55	49	90	150	66	232	75	51	6	9,8300
TAPR 480 N	80	89,4	176	M 80x2	105	160	92	60	55	105	170	81	265	80	55	6	13,9700
TAPR 490 N	90	98,31	206	M 100x2	124	180	105	65	60	120	210	101	322	90	60	5	23,5000
TAPR 495 N	100	109,5	231	M 110x2	138	200	115	70	70	130	235	111	360	105	65	7	32,0000
TAPR 496 N	110	121,2	266	M 120x3	152	220	130	80	70	150	265	125	407	115	74	6	41,0000
TAPR 497 N	120	135,5	340	M 130x3	172	257	160	90	85	180	310	135	490	140	84	6	72,0000

MADDEX marketing s.r.o.

Prachatická 1664/2c

České Budějovice

370 01

Telefon: +420 387 228 733

E-mail: madex@madex.cz

