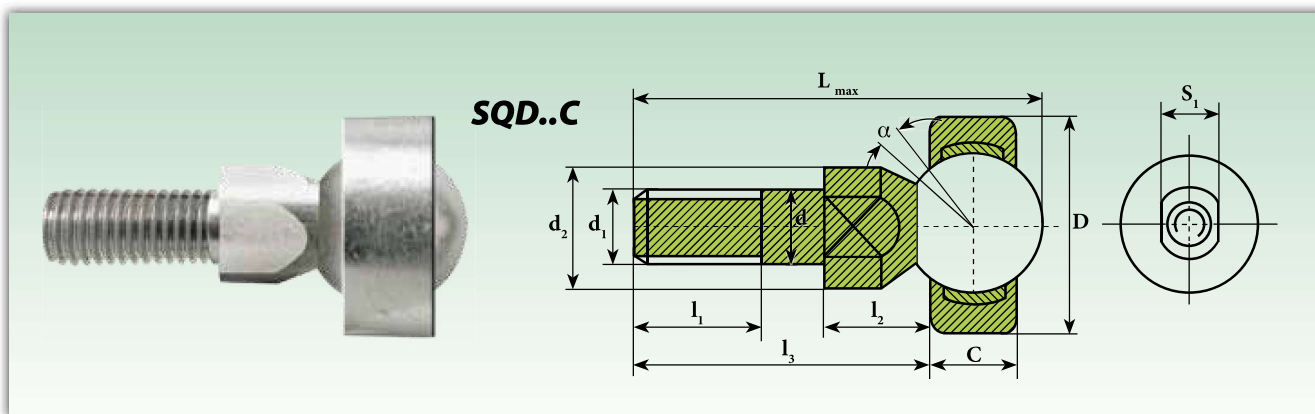


Terminali sferici con gambo

Ball joint rod ends with one shank



| Sigla Designation | Dimensioni mm Dimensions mm | | | | | | | | | | Gradi Degrees $\approx \alpha$ | Carico Ratings load | | Peso Weight \approx Kg |
|----------------------|--------------------------------|----------------|----------------|------|----|----------------|----------------|----------------|------------------|----------------|--------------------------------------|-------------------------------|---|--------------------------------|
| | d | d ₁ | d ₂ | C | D | l ₁ | l ₂ | l ₃ | L _{max} | s ₁ | | Dinamico C Dinamyc C KN | Statico C ₀ Static C ₀ KN | |
| SQR 5 C | 5 | M 5x0,8 | 9 | 6 | 16 | 8 | 8 | 19 | 27,5 | 7 | 25 | 2,4 | 6,2 | 0,014 |
| SQR 6 C | 6 | M 6x1 | 10 | 6,75 | 18 | 11 | 8,8 | 23,5 | 33,5 | 8 | 25 | 3,2 | 8,1 | 0,021 |
| SQR 8 C | 8 | M 8x1,25 | 12 | 9 | 22 | 12 | 11,6 | 28,6 | 41 | 10 | 25 | 5,5 | 14 | 0,042 |
| SQR 10 C | 10 | M 10x1,25 | 14 | 10,5 | 26 | 15 | 14,2 | 34,2 | 49 | 11 | 25 | 7,8 | 20 | 0,067 |
| SQR 10-1 C | 10 | M 10x1,5 | 14 | 10,5 | 26 | 21 | 14,2 | 40,2 | 55 | 11 | 25 | 7,8 | 20 | 0,067 |
| SQR 12 C | 12 | M 12x1,25 | 17 | 12 | 30 | 17 | 15,1 | 38,1 | 55,1 | 15 | 25 | 10 | 27 | 0,108 |
| SQR 12-1 C | 12 | M 12x1,75 | 17 | 12 | 30 | 24 | 15,1 | 45,1 | 62,1 | 15 | 25 | 10 | 27 | 0,108 |
| SQR 14 C | 14 | M 14x1,5 | 19 | 13,5 | 34 | 22 | 16,8 | 51,3 | 70,7 | 17 | 20 | 13 | 35 | 0,167 |
| SQR 14-1 C | 14 | M 14x2 | 19 | 13,5 | 34 | 28 | 16,8 | 57,3 | 76,7 | 17 | 20 | 13 | 35 | 0,167 |
| SQR 16 C | 16 | M 16x1,5 | 22 | 15 | 38 | 23 | 18 | 54,5 | 76,3 | 19 | 20 | 17 | 45 | 0,238 |
| SQR 16-1 C | 16 | M 16x2 | 22 | 15 | 38 | 29 | 18 | 60,5 | 82,3 | 19 | 20 | 17 | 45 | 0,238 |

Su richiesta, disponibili in acciaio inox
Under request, stainless steel available

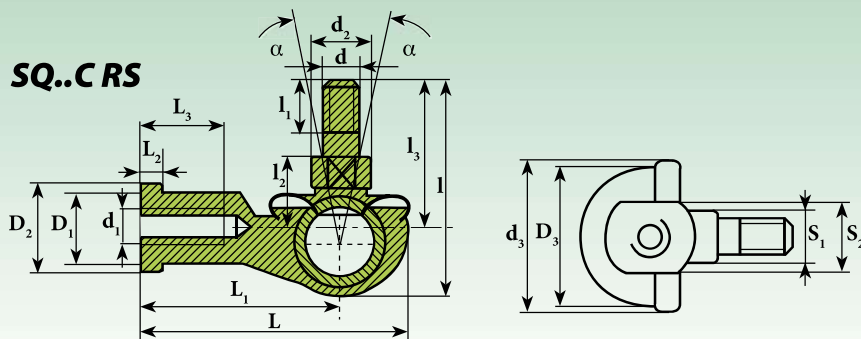
Teste a snodo / Rod ends

Accoppiamento di strisciamento: acciaio su bronzo sinterizzato con PTFE

Sliding coupling: steel with sintered bronze and PTFE

Terminali sferici angolari

Winding shape ball joint rod ends



Teste a snodo / Rod ends

| Sigla ¹⁾ Designation ¹⁾ | Dimensioni mm Dimensions mm | | | | | | | | | | | | | | | | | Gradi Degrees $\approx \alpha$ | Carico Ratings load | | Peso Weight \approx Kg |
|--|--------------------------------|-----------|----------------|----------------|---------------------|----------------|----------------|----------------|----|----------------|----------------|----------------|----|----------------|----------------|----------------|----------------|--------------------------------------|------------------------|-------------------------------|--------------------------------|
| | con tenuta with seal | d | d ₁ | d ₂ | d ₃ * | D ₁ | D ₂ | D ₃ | l | l ₁ | l ₂ | l ₃ | L | L ₁ | L ₂ | L ₃ | S ₁ | | S ₂ | Dinamico C Dinamyc C KN | |
| SQ 5 C RS | 5 | M 5x0,8 | 9 | 20 | 9 | 11 | 16 | 29 | 8 | 10 | 21 | 35 | 27 | 4 | 14 | 7 | 9 | 25 | 2,7 | 9,2 | 0,026 |
| SQ 6 C RS | 6 | M 6x1 | 10 | 20 | 10 | 13 | 19 | 35,5 | 11 | 11 | 26 | 40 | 30 | 5 | 14 | 8 | 11 | 25 | 3,6 | 12 | 0,039 |
| SQ 8 C RS | 8 | M 8x1,25 | 12 | 24 | 12,5 | 16 | 23 | 42,5 | 12 | 14 | 31 | 48 | 36 | 5 | 17 | 10 | 14 | 25 | 5,7 | 19 | 0,068 |
| SQ 10 C RS | 10 | M 10x1,25 | 14 | 30 | 15 | 19 | 27 | 50,5 | 15 | 17 | 37 | 57 | 43 | 6,5 | 21 | 11 | 17 | 25 | 8,2 | 27 | 0,112 |
| SQ 10 C RS-1 | 10 | M 10x1,5 | 14 | 30 | 15 | 19 | 27 | 56,5 | 21 | 17 | 43 | 57 | 43 | 6,5 | 21 | 11 | 17 | 25 | 8,2 | 27 | 0,112 |
| SQ 12 C RS | 12 | M 12x1,25 | 17 | 32 | 17,5 | 22 | 31 | 57,5 | 17 | 19 | 42 | 66 | 50 | 6,5 | 25 | 15 | 19 | 25 | 11 | 37 | 0,164 |
| SQ 12 C RS-1 | 12 | M 12x1,75 | 17 | 32 | 17,5 | 22 | 31 | 64,5 | 24 | 19 | 49 | 66 | 50 | 6,5 | 25 | 15 | 19 | 25 | 11 | 37 | 0,164 |
| SQ 14 C RS | 14 | M 14x1,5 | 19 | 38 | 20 | 25 | 35 | 73,5 | 22 | 21,5 | 56 | 75 | 57 | 8 | 26 | 17 | 22 | 25 | 14 | 48 | 0,254 |
| SQ 14 C RS-1 | 14 | M 14x2 | 19 | 38 | 20 | 25 | 35 | 79,5 | 28 | 21,5 | 62 | 75 | 57 | 8 | 26 | 17 | 22 | 25 | 14 | 48 | 0,254 |
| SQ 16 C RS | 16 | M 16x1,5 | 22 | 44 | 22 | 27 | 39 | 79,5 | 23 | 23,5 | 60 | 84 | 64 | 8 | 32 | 19 | 22 | 20 | 16 | 53 | 0,336 |
| SQ 16 C RS-1 | 16 | M 16x2 | 22 | 44 | 22 | 27 | 39 | 85,5 | 29 | 23,5 | 66 | 84 | 64 | 8 | 32 | 19 | 22 | 20 | 16 | 53 | 0,336 |
| SQ 18 C RS | 18 | M 18x1,5 | 23 | 45 | 25 | 31 | 44 | 90 | 25 | 26,5 | 68 | 93 | 71 | 10 | 34 | 20 | 27 | 20 | 18 | 61 | 0,464 |
| SQ 20 C RS | 20 | M 20x1,5 | 27 | 50 | 27,5 | 34 | 44 | 90 | 25 | 27 | 68 | 99 | 77 | 10 | 35 | 24 | 30 | 20 | 18 | 61 | 0,538 |
| SQ 22 C RS | 22 | M 22x1,5 | 27 | 52 | 30 | 37 | 50 | 95 | 26 | 28 | 70 | 109 | 84 | 12 | 41 | 24 | 32 | 16 | 22 | 75 | 0,713 |

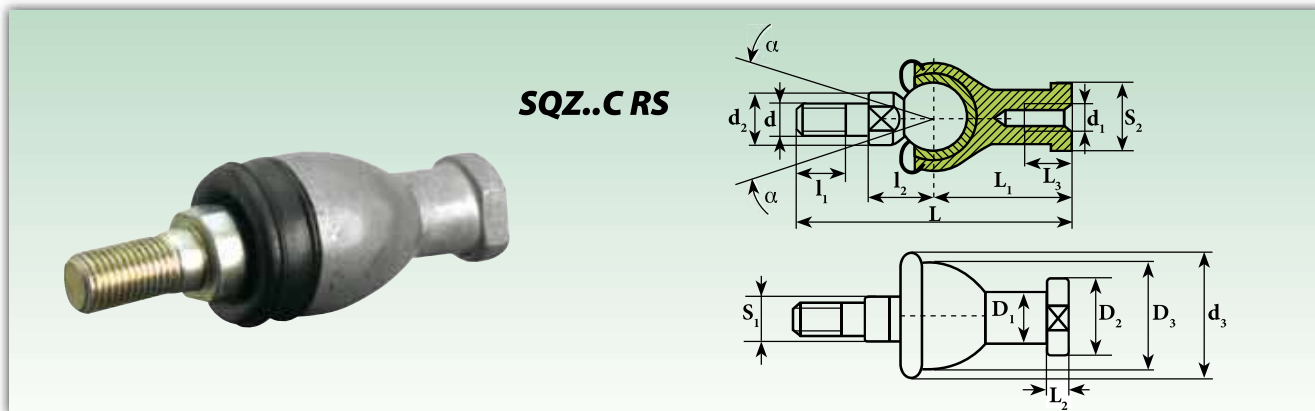
Su richiesta, disponibili in acciaio inox
Under request, stainless steel available

¹⁾ Per filettatura a sinistra aggiungere il suffisso "L" (esempio: SQL..C RS)
The shank of ball joint housing may be left-hand thread, for left-hand thread suffix "L" is added (example: SQL..C RS)

Accoppiamento di strisciamento: acciaio/acciaio pre-lubrificato con grasso
Sliding coupling: steel/steel grease pre-lubrication
* Materiale in gomma, misura indicativa Rubber material, approximate dimension

Terminali sferici dritti

Straight ball joint rod ends



| Sigla ¹⁾ Designation ¹⁾ | Dimensioni mm Dimensions mm | | | | | | | | | | | | | | | Gradi Degrees | Carico Ratings load | | Peso Weight |
|--|--------------------------------|----------------|----------------|------------------|----------------|----------------|----------------|----------------|----------------|--------|----------------|----------------|----------------|----------------|----------------|------------------|------------------------|---|----------------|
| | d | d ₁ | d ₂ | d ₃ * | D ₁ | D ₂ | D ₃ | I ₁ | I ₂ | L | L ₁ | L ₂ | L ₃ | S ₁ | S ₂ | | ≈ α | Dinamico C ₀ Dinamyc C ₀ KN | |
| SQZ 5 C RS | 5 | M 5x0,8 | 9 | 20 | 9 | 11 | 17 | 8 | 11 | 46 | 24 | 4 | 12 | 7 | 9 | 15 | 1,7 | 5,7 | 0,025 |
| SQZ 6 C RS | 6 | M 6x1 | 10 | 20 | 10 | 13 | 20 | 11 | 12,2 | 55,2 | 28 | 5 | 15 | 8 | 11 | 15 | 2,2 | 7,5 | 0,040 |
| SQZ 8 C RS | 8 | M 8x1,25 | 12 | 24 | 12,5 | 16 | 24 | 12 | 16 | 65 | 32 | 5 | 16 | 10 | 14 | 15 | 3,3 | 11 | 0,075 |
| SQZ 10 C RS | 10 | M 10x1,25 | 14 | 30 | 15 | 19 | 28 | 15 | 19,5 | 74,5 | 35 | 6,5 | 18 | 11 | 17 | 15 | 4,8 | 16 | 0,121 |
| SQZ 10 C RS-1 | 10 | M 10x1,5 | 14 | 30 | 15 | 19 | 28 | 21 | 19,5 | 80,5 | 35 | 6,5 | 18 | 11 | 17 | 15 | 4,8 | 16 | 0,121 |
| SQZ 12 C RS | 12 | M 12x1,25 | 17 | 32 | 17,5 | 22 | 32 | 17 | 21 | 84 | 40 | 6,5 | 20 | 15 | 19 | 15 | 6,6 | 22 | 0,187 |
| SQZ 12 C RS-1 | 12 | M 12x1,75 | 17 | 32 | 17,5 | 22 | 32 | 24 | 21 | 91 | 40 | 6,5 | 20 | 15 | 19 | 15 | 6,6 | 22 | 0,187 |
| SQZ 14 C RS | 14 | M 14x1,5 | 19 | 38 | 20 | 25 | 36 | 22 | 23,5 | 103 | 45 | 8 | 25 | 17 | 22 | 11 | 8,7 | 29 | 0,277 |
| SQZ 14 C RS-1 | 14 | M 14x2 | 19 | 38 | 20 | 25 | 36 | 28 | 23,5 | 109 | 45 | 8 | 25 | 17 | 22 | 11 | 8,7 | 29 | 0,277 |
| SQZ 16 C RS | 16 | M 16x1,5 | 22 | 44 | 22 | 27 | 40 | 23 | 25,5 | 112 | 50 | 8 | 27 | 19 | 22 | 11 | 10 | 33 | 0,361 |
| SQZ 16 C RS-1 | 16 | M 16x2 | 22 | 44 | 22 | 27 | 40 | 29 | 25,5 | 118 | 50 | 8 | 27 | 19 | 22 | 11 | 10 | 33 | 0,361 |
| SQZ 18 C RS | 18 | M 18x1,5 | 23 | 45 | 25 | 31 | 45 | 25 | 31 | 130,50 | 58 | 10 | 32 | 20 | 27 | 11 | 11 | 37 | 0,539 |
| SQZ 20 C RS | 20 | M 20x1,5 | 27 | 50 | 27,5 | 34 | 45 | 25 | 29 | 133 | 63 | 10 | 38 | 24 | 30 | 7,5 | 11 | 37 | 0,575 |
| SQZ 22 C RS | 22 | M 22x1,5 | 27 | 52 | 30 | 37 | 50 | 26 | 33 | 145 | 70 | 12 | 43 | 24 | 32 | 7,5 | 14 | 46 | 0,757 |

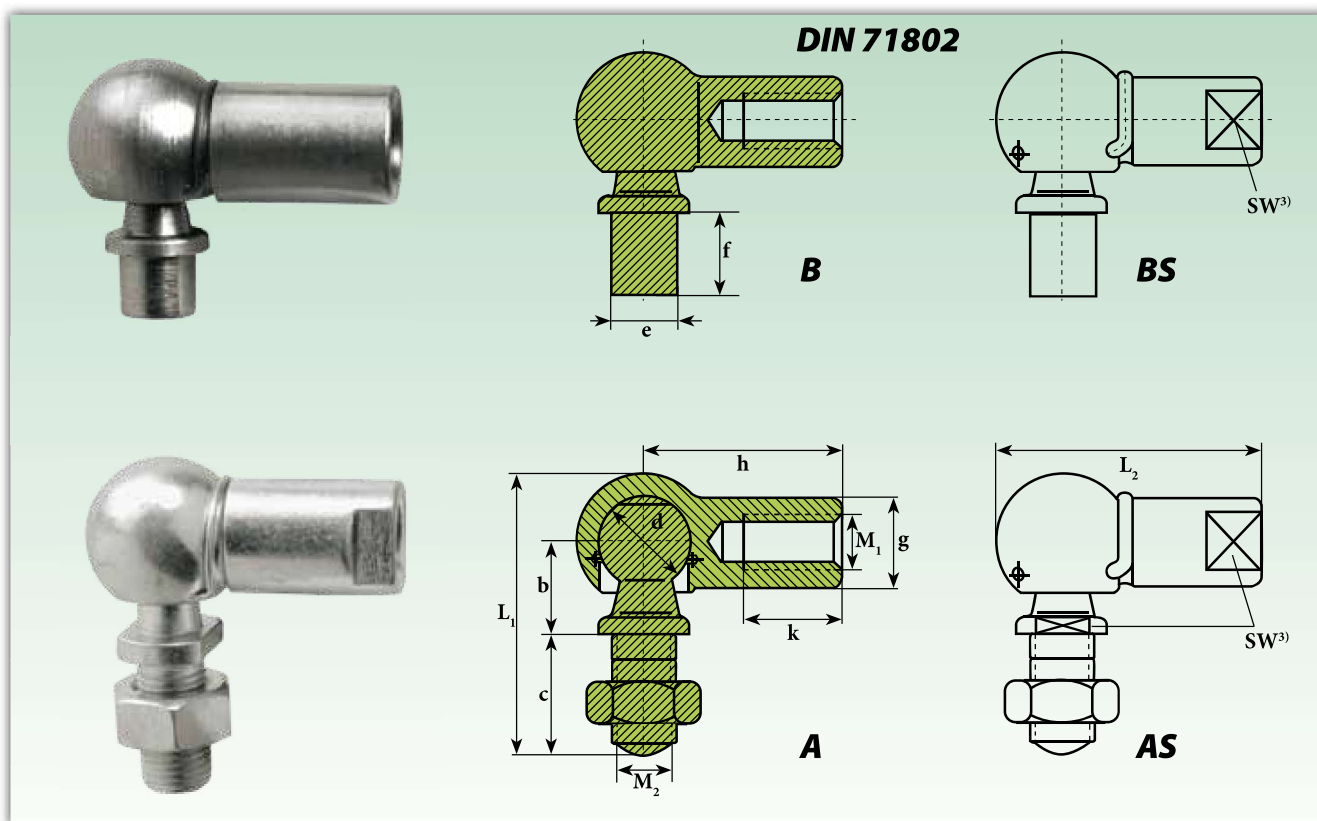
Su richiesta, disponibili in acciaio inox
Under request, stainless steel available

¹⁾ Per filettatura a sinistra aggiungere il suffisso "L" (esempio: SQZL..C RS)
The shank of ball joint housing may be left-hand thread, for left-hand thread suffix "L" is added (example: SQZL..C RS)

Accoppiamento di strisciamento: acciaio/acciaio pre-lubrificato con grasso
Sliding coupling: steel/steel grease pre-lubrication
* Materiale in gomma, misura indicativa Rubber material, approximate dimension

Articolazioni angolari

Ball joints rod ends with shank



Teste a snodo / Rod ends

| Sigla ¹⁾ Designation ¹⁾ | | Dimensioni mm Dimensions mm | | | | | | | | | | | | | Peso Weight B-BS | Peso Weight A-AS |
|--|---|--------------------------------|-------------------|-------------------|------------------|-------------------|----|-------------------|------------------|----------------|----------------|--|---------------------------------|-------|------------------------|------------------------|
| con tenuta a molla ²⁾ with spring clamping ²⁾ | con anello di sicurezza with safety ring | d | b _{±0,3} | c _{±0,3} | e _{h11} | f _{±0,2} | g | h _{±0,3} | k _{min} | L ₁ | L ₂ | M _{1(6H)} - M _{2(g)} | SW ³⁾ _{h14} | ≈ Kg | ≈ Kg | |
| B - BS 8 | A - AS 8 | 8 | 11 | 12,5 | 5 | 4 7,5 | 8 | 24,5 | 12 | 31 | 32 | M 5x0,8 | 8 | 0,013 | 0,014 | |
| B - BS 10 | A - AS 10 | 10 | 11 | 12,5 | 6 | 4,5 8 | 10 | 24,5 | 12 | 31 | 32 | M 6x1 | 8 | 0,021 | 0,024 | |
| B - BS 13 | A - AS 13 | 13 | 13 | 16,5 | 8 | 5 8 10 | 13 | 29,5 | 14 | 40 | 39 | M 8x1,25 | 11 | 0,044 | 0,053 | |
| B - BS 16 | A - AS 16 | 16 | 17 | 20 | 10 | 6 10 13 | 16 | 34 | 18 | 49 | 46 | M 10x1,5 | 13 | 0,084 | 0,097 | |
| B - BS 16-1 | A - AS 16-1 | 16 | 17 | 20 | 10 | 6 13 | 16 | 34 | 18 | 49 | 46 | M 10x1,75 | 13 | 0,084 | 0,097 | |
| B - BS 19 | A - AS 19 | 19 | 23 | 28 | 14 | 12 18 | 22 | 45 | 22 | 66 | 60 | M 14x2 | 17 | 0,184 | 0,218 | |
| B - BS 19-1 | A - AS 19-1 | 19 | 23 | 28 | 14 | 12 18 | 22 | 45 | 22 | 66 | 60 | M 14x1,5 | 17 | 0,184 | 0,218 | |

Su richiesta, disponibili in acciaio inox
Under request, stainless steel available

¹⁾ Per filettatura a sinistra aggiungere il suffisso "L" (esempio: B-BSL... - A-ASL...)
The shank of ball joint housing may be left-hand thread, for left-hand thread suffix "L" is added (example: B-BSL... - A-ASL...)

²⁾ Disponibili su richiesta Available under request

Lavorazione normale : trattamento di zincatura FeZn7 Uni 4721 - a richiesta superficie grezza oliata
Surface : zinc-plating FeZn7 Uni 4721 - raw oiled surface available under request

³⁾ Piani di serraggio - Clamping plains