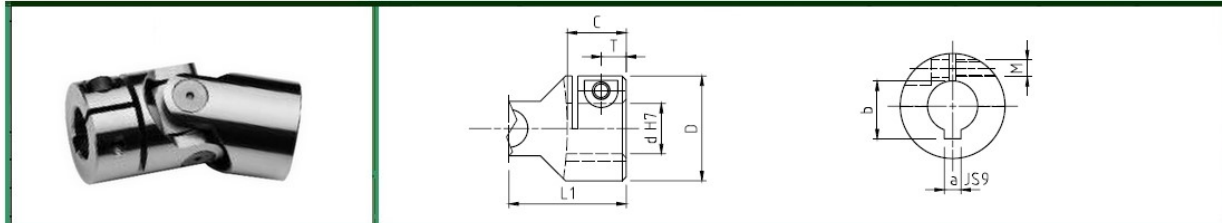


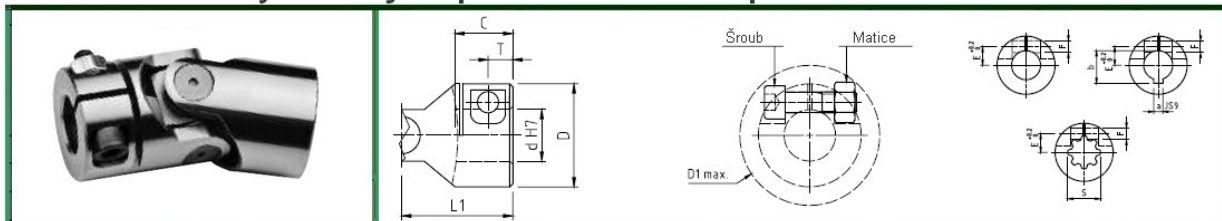
KLOUBY A KLOBOVÉ HŘÍDELE

CL1 svěrný náboj



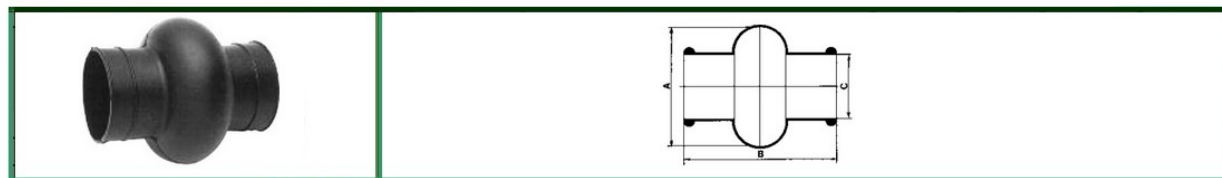
Typ	d [mm]	D [mm]	L1 [mm]	C [mm]	a [mm]	b [mm]	M [mm]	T [mm]	*Ta [Nm]
03CL1	10	22	24	12	3	11,4	M4	5	5
04CL1	12	25	28	13	4	13,8	M4	6	5
05CL1	14	28	30	14	5	16,3	M4	6	5
1CL1	16	32	34	16	5	18,3	M5	7	9
2CL1	18	36	37	17	6	20,8	M5	7	9
3CL1	20	42	41	18	6	22,8	M6	8	16
4CL1	22	45	47,5	22	6	24,8	M6	8	16
5CL1	25	50	54	26	8	28,3	M6	9,5	16
6CL1	30	58	61	29	8	33,3	M8	11	36
7CL1	35	70	70	35	10	38,3	M8	13	36
8CL1	40	80	80	39	12	43,3	M10	14	65
9CL1	50	95	95	46	14	53,8	M12	17,5	100

CL2 svěrný náboj s průchozí dírou pro šroub a matici



Typ	d [mm]	D [mm]	L1 [mm]	C [mm]	a [mm]	b [mm]	F [mm]	T [mm]	E [mm]	J [mm]	R [mm]	Y [mm]	*Ta [Nm]	S DIN 5482
1CL2	16	32	43	24	5	18,3	Ø 5,2	7,5	8	13,4	3	4,5	M5= 9	17x14 Z9
2CL2	18	36	37	17	6	20,8	Ø 5,2	7,5	9	15,4	3	4,5	M5= 9	18x15 Z10
3CL2	20	42	41	18	6	22,8	Ø 5,2	8	10	17,5	3	5	M5= 9	20x17 Z12
5CL2	25	50	54	26	8	28,3	Ø 6,2	9,5	12,5	21,9	3,5	6,1	M6= 16	25x22 Z14

M ochranná manžeta



Typ	A [mm]	B [mm]	C [mm]	Venkovní průměr kloubu D [mm]
GMU01M	28	34	15	16
GMU02M	32	40	16,5	18
GMU03M	40	45	20,5	22
GMU04M	48	50	24,5	25/26
GMU05M	52	56	27,5	28/29
GMU1M	56	65	30,5	32
GMU2M	66	72	35,5	36/37
GMU3M	75	82	40	42
GMU4M	84	95	45	45/47
GMU5M	92	108	50	50/52
GMU6M	100	122	56	58