
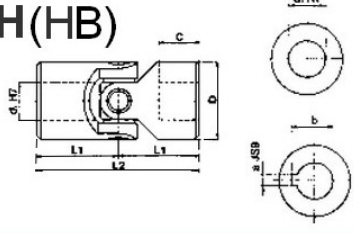
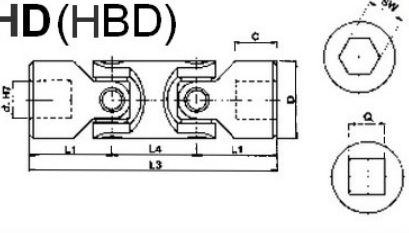


KLOUBY A KLOUBOVÉ HŘÍDELE

H(HB) HD (HBD) s jehličkovými ložisky


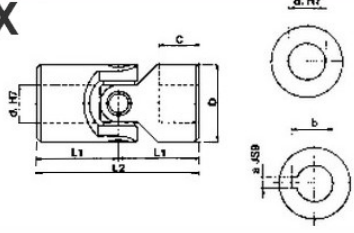
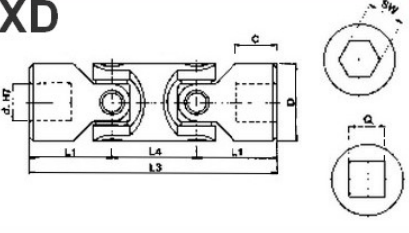
 <p>(DIN 808)</p>		<p>H(HB)</p> 				<p>HD(HBD)</p> 								
Type	Type	d [mm]	D [mm]	L2 [mm]	L1 [mm]	C [mm]	L4 [mm]	L3 [mm]	a [mm]	b [mm]	Q [mm]	SW [mm]	Weight [kg]	
													H	HD
GU03H	GU03HD	10	22	48	24	12	26	74	3	11,4	10	10	0,10	0,15
GU04H	GU04HD	12	25	56	28	13	30	86	4	13,8	12	12	0,16	0,25
GU05H	GU05HD	14	28	60	30	14	36	96	5	16,3	14	14	0,20	0,40
GU1H	GU1HD	16	32	68	34	16	36	104	5	18,3	16	16	0,30	0,45
GU2H	GU2HD	18	36	74	37	17	40	114	6	20,8	18	18	0,45	0,70
GU3H	GU3HD	20	42	82	41	18	46	128	6	22,8	20	20	0,60	1,00
GU4H	GU4HD	22	45	95	47,5	22	50	145	6	24,8	22	22	0,95	1,55
GU5H	GU5HD	25	50	108	54	26	55	163	8	28,3	25	25	1,20	2,00
GU6H	GU6HD	30	58	122	61	29	68	190	8	33,3	30	30	1,85	2,90
GU6H1	GU6HD1	32	58	130	65	33	68	198	10	35,3	30	30	2,00	3,00
GU7H	GU7HD	35	70	140	70	35	72	212	10	38,3	**	**	3,15	4,75
GU8H	GU8HD	40	80	160	80	39	85	245	12	43,3	**	**	4,60	7,20
GU9H	GU9HD	50	95	190	95	46	100	290	14	53,8	**	**	7,60	12,00

DIN 808

Type	Type	d [mm]	D [mm]	L2 [mm]	L1 [mm]	C [mm]	L4 [mm]	L3 [mm]	a [mm]	b [mm]	Q [mm]	SW [mm]	Weight [kg]	
													HB	HBD
GU04HB	GU04HBD	12	22	62	31	18	26	88	4	13,8	10	10	0,12	0,20
GU1HB	GU1HBD	16	25	74	37	21	30	104	5	18,3	12	12	0,20	0,30
GU3HB	GU3HBD	20	32	86	43	24	38	124	6	22,8	16	16	0,35	0,50
GU5HB	GU5HBD	25	42	108	54	31	48	156	8	28,3	20	20	0,80	1,20
GU6HB	GU6HBD	30	50	132	66	38	56	188	8	33,3	25	25	1,20	1,70
GU8HB	GU8HBD	40	70	166	83	47	72	238	12	43,3	**	**	2,90	4,30

DIN 808/7551

X, XD nerez

 <p>(DIN 808)</p>		<p>X</p> 				<p>XD</p> 								
Typ	Typ	d [mm]	D [mm]	L2 [mm]	L1 [mm]	C [mm]	L4 [mm]	L3 [mm]	a* [mm]	b* [mm]	Q* [mm]	SW* [mm]	kg	
													X	XD
GU01X	GU01XD	6	16	34	17	8	22	56	2	7	6	6	0,05	0,08
GU02X	GU02XD	8	16	40	20	11	22	62	2	9	8	8	0,05	0,08
GU03X	GU03XD	10	22	48	24	12	26	74	3	11,4	10	10	0,10	0,15
GU04X	GU04XD	12	25	56	28	13	30	86	4	13,8	12	12	0,16	0,25
GU1X	GU1XD	16	32	68	34	16	36	104	5	18,3	16	16	0,30	0,45
GU3X	GU3XD	20	42	82	41	18	46	128	6	22,8	20	20	0,60	1,00
GU5X	GU5XD	25	50	108	54	26	55	163	8	28,3	25	25	1,20	2,00
GU6X	GU6XD	30	58	122	61	29	68	190	8	33,3	30	30	1,85	2,90