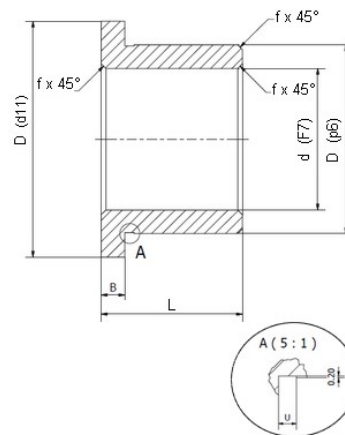




Materiál	Bronz dle výběru
Statická únosnost	150 N/mm <sup>2</sup>
Dynamická únosnost	60 N/mm <sup>2</sup>
Limitní otáčky	10 m/s
Koeficient tření	0,09 - 0,15
Provozní teplota	-40°C až +150°C



## Základní rozměrová řada

## LITÝ BRONZ PŘÍRUBOVÁ POUZDRA

vnitřní průměr d	venkovní průměr D	venkovní průměr D <sub>1</sub>	šířka příruby B	L nejběžněji vyráběná délka
5	10	12	2	6
6	12	14	2	6
8	14	18	3	8
10	16	20	3	8   10
12	18	22	3	10   12
14	20	25	3	10   12
15	22	28	3	12   16
16	22	28	4	12   16
18	25	32	4	12   16
20	28	35	4	16   20
22	32	40	5	16   20
25	35	45	5	16   25
28	40	50	5	16   25
30	40	50	5	20   30
35	45	55	5	20   35
40	50	60	6	25   40
45	55	65	6	30   45
50	60	70	6	30   50
55	70	80	8	30   50
60	75	85	8	35   60
65	80	90	8	35   60
70	85	95	8	35   60

vnitřní průměr d	venkovní průměr D	venkovní průměr D <sub>1</sub>	šířka příruby B	L nejběžněji vyráběná délka
75	90	100	8	40   70
80	95	105	8	40   70
85	100	110	8	40   70
90	110	120	8	50   80
95	115	125	8	50   80
100	120	130	8	50   80
105	125	135	8	50   80
110	130	140	8	50   80
120	140	150	8	50   80
130	150	165	10	60   90
140	160	175	10	60   90
150	170	185	10	70   100
160	180	195	10	70   100
170	190	205	10	70   100
180	200	215	10	100
190	210	225	10	120
200	220	235	10	120

### Nejběžnější materiály pro výrobu :

**CuSn12**  
**CuSn10Pb10**  
**CuAl10NiFe5**  
**CuSn10Pb10**  
**CuZn25Al6MnFe3 ( mosaz )**

### Nejběžnější typy pouzder

BOS	BIS	BV
Bez mazacího systému - hladká	Vnitřní průchozí šroubovice	Vnitřní vertikální mazací drážka

### Další možná provedení pouzder

BA	BX	BQ
Vnitřní horizontální mazací drážka	Vnitřní křížené mazací drážky	Vnitřní křížené šroubovice

Pouzdra lze nabídnout v rozměrech a tolerancích dle přání a požadavku zákazníka