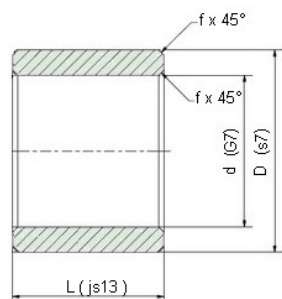
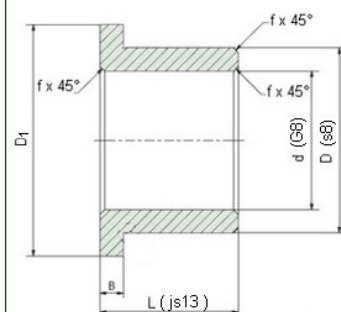


POUZDRA - SINTROVANÉ ŽELEZO

Válcová



Přírubová



vnitřní průměr d	venkovní průměr D	L
3 ⁺¹² ₊₂	6 ⁺³¹ ₊₁₉	4 - 10
4 ⁺¹⁶ ₊₄	8 ⁺³⁸ ₊₂₃	8
6 ⁺¹⁶ ₊₄	9 ⁺³⁸ ₊₂₃	6 - 10 - 12 - 16
6 ⁺¹⁶ ₊₄	10 ⁺³⁸ ₊₂₃	6 - 10 - 16
6 ⁺¹⁶ ₊₄	12 ⁺⁴⁶ ₊₂₈	6
8 ⁺²⁰ ₊₅	11 ⁺⁴⁶ ₊₂₈	8 - 12 - 16
8 ⁺²⁰ ₊₅	12 ⁺⁴⁶ ₊₂₈	8 - 12 - 16 - 20
10 ⁺²⁰ ₊₅	13 ⁺⁴⁶ ₊₂₈	10 - 20 - 25
10 ⁺²⁰ ₊₅	14 ⁺⁴⁶ ₊₂₈	10 - 16 - 20
10 ⁺²⁰ ₊₅	15 ⁺⁴⁶ ₊₂₈	10
12 ⁺²⁴ ₊₆	15 ⁺⁴⁶ ₊₂₈	12 - 16 - 20
12 ⁺²⁴ ₊₆	16 ⁺⁴⁶ ₊₂₈	12 - 16 - 20 - 25
12 ⁺²⁴ ₊₆	17 ⁺⁴⁶ ₊₂₈	12
14 ⁺²⁴ ₊₆	18 ⁺⁴⁶ ₊₂₈	14 - 22
14 ⁺²⁴ ₊₆	20 ⁺⁵⁶ ₊₃₅	14 - 28
15 ⁺²⁴ ₊₆	19 ⁺⁵⁶ ₊₃₅	16 - 20
16 ⁺²⁴ ₊₆	20 ⁺⁵⁶ ₊₃₅	16 - 20 - 25 - 32
16 ⁺²⁴ ₊₆	22 ⁺⁵⁶ ₊₃₅	16 - 20 - 25
18 ⁺²⁴ ₊₆	22 ⁺⁵⁶ ₊₃₅	18 - 22
18 ⁺²⁴ ₊₆	24 ⁺⁵⁶ ₊₃₅	22
20 ⁺²⁸ ₊₇	24 ⁺⁵⁶ ₊₃₅	16 - 20 - 25 - 32
20 ⁺²⁸ ₊₇	26 ⁺⁵⁶ ₊₃₅	16 - 20 - 25 - 32
22 ⁺²⁸ ₊₇	27 ⁺⁵⁶ ₊₃₅	18 - 22
25 ⁺²⁸ ₊₇	30 ⁺⁵⁶ ₊₃₅	20 - 25 - 32
25 ⁺²⁸ ₊₇	32 ⁺⁶⁸ ₊₄₃	20 - 25 - 32
30 ⁺²⁸ ₊₇	38 ⁺⁶⁸ ₊₄₃	24 - 30 - 38
32 ⁺³⁴ ₊₉	38 ⁺⁶⁸ ₊₄₃	32
35 ⁺³⁴ ₊₉	44 ⁺⁶⁸ ₊₄₃	22 - 28 - 35
36 ⁺³⁴ ₊₉	42 ⁺⁶⁸ ₊₄₃	22
40 ⁺³⁴ ₊₉	46 ⁺⁶⁸ ₊₄₃	25 - 32 - 40
40 ⁺³⁴ ₊₉	50 ⁺⁶⁸ ₊₄₃	25 - 32 - 40 - 50
45 ⁺³⁴ ₊₉	51 ⁺⁸³ ₊₅₃	28 - 45
45 ⁺³⁴ ₊₉	55 ⁺⁸³ ₊₅₃	35
45 ⁺³⁴ ₊₉	56 ⁺⁸³ ₊₅₃	36
50 ⁺³⁴ ₊₉	56 ⁺⁸³ ₊₅₃	32
50 ⁺³⁴ ₊₉	60 ⁺⁸³ ₊₅₃	32 - 50
60 ⁺⁴⁰ ₊₁₀	70 ⁺⁸⁹ ₊₅₉	60 - 90
70 ⁺⁴⁰ ₊₁₀	80 ⁺⁸⁹ ₊₅₉	120
100 ⁺⁶⁶ ₊₁₂ (G8)	100 ⁺¹²⁵ ₊₇₁ (s8)	120
100 ⁺⁶⁶ ₊₁₂ (G8)	120 ⁺¹⁶³ ₊₇₉ (s8)	120

Tolerance μm

vnitřní průměr d	venkovní průměr D	venkovní průměr D ₁	šířka příruby B	L
3 ⁺¹⁶ ₊₂	6 ⁺³⁷ ₊₁₉	9	15	4
6 ⁺²² ₊₄	10 ⁺⁴³ ₊₂₃	14	2	6 - 10 - 16
8 ⁺²⁷ ₊₅	12 ⁺⁵⁵ ₊₂₈	16	2	8 - 12 - 16
10 ⁺²⁷ ₊₅	13 ⁺⁵⁵ ₊₂₈	16	1,5	10 - 16
10 ⁺²⁷ ₊₅	15 ⁺⁵⁵ ₊₂₈	20	2,5	10 - 16 - 20
12 ⁺³³ ₊₆	15 ⁺⁵⁵ ₊₂₈	18	1,5	12 - 16 - 20
12 ⁺³³ ₊₆	17 ⁺⁵⁵ ₊₂₈	22	2,5	12 - 16
14 ⁺³³ ₊₆	18 ⁺⁵⁵ ₊₂₈	22	2	14 - 18 - 22
16 ⁺³³ ₊₆	20 ⁺⁶⁸ ₊₃₅	24	2	16 - 20
16 ⁺³³ ₊₆	22 ⁺⁶⁸ ₊₃₅	28	3	16 - 20 - 25
18 ⁺³³ ₊₆	24 ⁺⁶⁸ ₊₃₅	30	3	18 - 22
20 ⁺⁴⁰ ₊₇	24 ⁺⁶⁸ ₊₃₅	28	2	16 - 20 - 25
20 ⁺⁴⁰ ₊₇	26 ⁺⁶⁸ ₊₃₅	32	3	16 - 20 - 25
22 ⁺⁴⁰ ₊₇	29 ⁺⁶⁸ ₊₃₅	36	3,5	18 - 22 - 28 - 36
25 ⁺⁴⁰ ₊₇	30 ⁺⁶⁸ ₊₃₅	35	2,5	20 - 32
25 ⁺⁴⁰ ₊₇	32 ⁺⁸² ₊₄₃	39	3,5	25 - 32
30 ⁺⁴⁰ ₊₇	38 ⁺⁸² ₊₄₃	46	4	30
32 ⁺⁴⁸ ₊₉	40 ⁺⁸² ₊₄₃	48	4	20 - 32
36 ⁺⁴⁸ ₊₉	45 ⁺⁸² ₊₄₃	54	4,5	22 - 36
40 ⁺⁴⁸ ₊₉	50 ⁺⁸² ₊₄₃	60	5	25 - 32 - 40
50 ⁺⁴⁸ ₊₉	60 ⁺⁹⁹ ₊₅₃	70	5	50
60 ⁺⁵⁶ ₊₁₀	70 ⁺¹⁰⁵ ₊₅₉	80	5	60

Tolerance μm

MATERIÁL	Sintrované železo typ F00C2-K200 dle ISO 5755:2012 stand.			
OLEJ	Viskozita dle ISO VG 68			
MAXIMÁLNÍ ZÁTĚŽ	Otáčky (m/s)			
	< 0,25 nebo oscilační pohyb	0,25 - 0,50	0,50 - 5,00	
PRACOVNÍ TEPLŮTA (°C)	-20°C až +120°C			
TOLERANCE ROZMĚRŮ	dle ISO 2795 standard			
Vlastnosti	Hustota (g/cm ³)	Standard	Min.	Max.
	Obsah oleje	—	5,6	6,0
	Celková pórovitost (%)	22	—	—
	Radiální pevnost v tlaku (MPa)	200	160	—
	Tvrdost (HB)	40	—	—