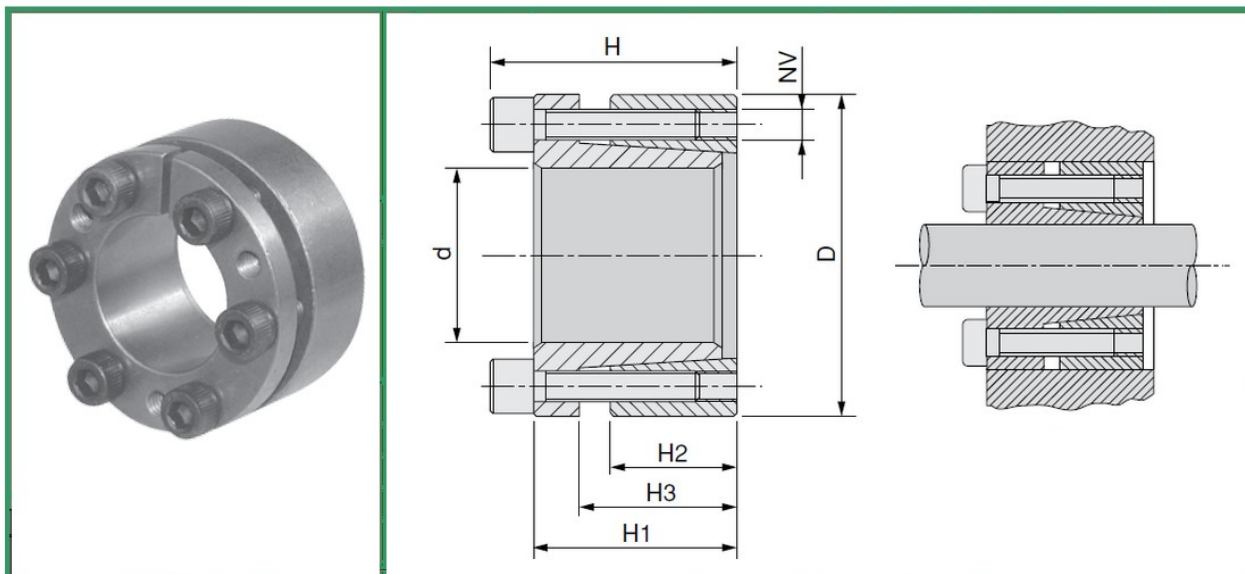


# SVĚRNÁ POUZDRA

## 13AA132 (samostředící)



Materiál : ocel C45

Kód	Rozměry						Šroub			Vytláčovací závit		Kroucí moment		Povrchové tlaky	
	d	D	H	H1	H2	H3	NV	Tv (Nm)	Počet	NV	Počet	Mt (Nm)	Ta (KN)	Hřidel Pa (N/mm <sup>2</sup> )	Náboj Pm (N/mm <sup>2</sup> )
• 19	47	34	28	17	22	M6x20	13	5	M6x20	3	273	29	262	106	
• 20	47	34	28	17	22	M6x20	13	5	M6x20	3	287	29	249	106	
• 22	47	34	28	17	22	M6x20	13	5	M6x20	3	316	29	227	106	
• 24	50	34	28	17	22	M6x20	13	6	M6x20	3	413	34	249	120	
• 25	50	34	28	17	22	M6x20	13	6	M6x20	3	431	34	239	120	
• 28	55	34	28	17	22	M6x20	13	6	M6x20	3	482	34	213	109	
• 30	55	34	28	17	22	M6x20	13	6	M6x20	3	517	34	199	109	
• 32	60	34	28	17	22	M6x20	13	8	M6x20	4	734	46	249	133	
• 35	60	34	28	17	22	M6x20	13	8	M6x20	4	803	46	227	133	
• 38	65	34	28	17	22	M6x20	13	8	M6x20	4	872	46	210	122	
• 40	65	34	28	17	22	M6x20	13	8	M6x20	4	918	46	199	122	
• 45	75	41	33	20	25	M8x25	32	7	M8x25	3	1674	74	244	146	
• 50	80	41	33	20	25	M8x25	32	7	M8x25	3	1860	74	219	137	
• 55	85	41	33	20	25	M8x25	32	8	M8x25	4	2340	85	228	148	
• 60	90	41	33	20	25	M8x25	32	8	M8x25	4	2553	85	209	139	
• 65	95	41	33	20	25	M8x25	32	9	M8x25	3	3110	96	217	149	
• 70	110	50	40	24	30	M10x30	65	8	M10x30	4	4838	138	243	154	
• 75	115	50	40	24	30	M10x30	65	8	M10x30	4	5184	138	226	148	
• 80	120	50	40	24	30	M10x30	65	8	M10x30	4	5530	138	212	142	
• 85	125	50	40	24	30	M10x30	65	9	M10x30	3	6610	156	225	153	
• 90	130	50	40	24	30	M10x30	65	9	M10x30	3	6998	156	212	147	
• 95	135	50	40	24	30	M10x30	65	10	M10x30	4	8208	173	223	157	
• 100	145	56	44	26	32	M12x35	110	8	M12x35	4	9742	195	221	152	
• 110	155	56	44	26	32	M12x35	110	8	M12x35	4	10716	195	201	143	
• 120	165	56	44	26	32	M12x35	110	9	M12x35	4	13154	219	207	151	
• 130	180	64	52	34	40	M12x35	110	12	M12x35	6	18996	292	195	141	
• 140	190	68	54	34	40	M14x40	170	9	M14x40	4	20336	291	180	133	
• 150	200	68	54	34	40	M14x40	170	10	M14x40	5	24211	323	187	140	

• ISB