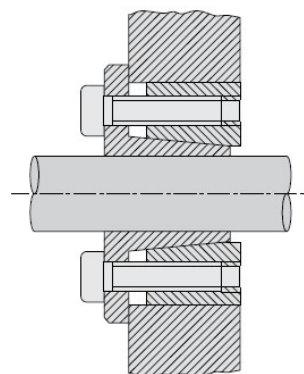
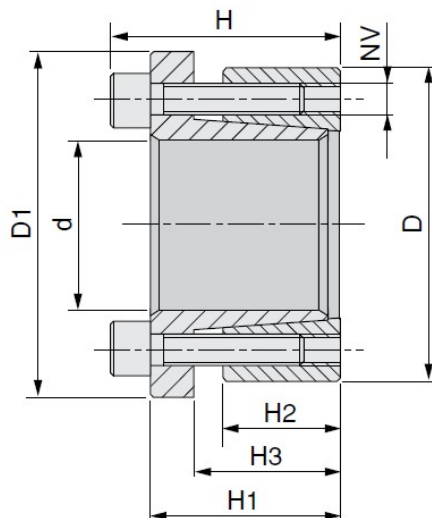


SVĚRNÁ POUZDRA

16AB106133

(samostředící)



Materiál : ocel C45

Kód	Rozměry							Šroub			Vytlačovací závit		Kroučící moment		Povrchové tlaky	
	d	D	D1	H	H1	H2	H3	NV	Tv (Nm)	Počet	NV	Počet	Mt (Nm)	Ta (kN)	Hřídél Pa (N/mm ²)	Náboj Pm (N/mm ²)
16AB106133	19	47	56	34	28	17	22	M6x20	17	5	M6x20	3	243	26	234	94
	20	47	56	34	28	17	22	M6x20	17	5	M6x20	3	256	26	222	94
	22	47	56	34	28	17	22	M6x20	17	5	M6x20	3	282	26	202	94
	24	50	59	34	28	17	22	M6x20	17	6	M6x20	3	368	31	222	106
	25	50	59	34	28	17	22	M6x20	17	6	M6x20	3	383	31	213	106
	28	55	64	34	28	17	22	M6x20	17	6	M6x20	3	429	31	190	97
	30	55	64	34	28	17	22	M6x20	17	6	M6x20	3	460	31	177	97
	32	60	69	34	28	17	22	M6x20	17	8	M6x20	4	655	41	222	118
	35	60	69	34	28	17	22	M6x20	17	8	M6x20	4	716	41	203	118
	38	65	74	34	28	17	22	M6x20	17	8	M6x20	4	778	41	187	109
	40	65	74	34	28	17	22	M6x20	17	8	M6x20	4	819	41	178	109
	45	75	84	41	33	20	25	M8x25	41	7	M8x25	3	1458	65	212	127
	50	80	89	41	33	20	25	M8x25	41	7	M8x25	3	1620	65	191	119
	55	85	94	41	33	20	25	M8x25	41	8	M8x25	4	2037	74	199	129
	60	90	99	41	33	20	25	M8x25	41	8	M8x25	4	2223	74	182	121
	65	95	104	41	33	20	25	M8x25	41	9	M8x25	3	2710	83	189	129
	70	110	119	50	40	24	30	M10x30	83	8	M10x30	4	4203	120	211	134
	75	115	124	50	40	24	30	M10x30	83	8	M10x30	4	4754	120	197	128
	80	120	129	50	40	24	30	M10x30	83	8	M10x30	4	4804	120	184	123
	85	125	134	50	40	24	30	M10x30	83	9	M10x30	3	5742	135	195	133
	90	130	139	50	40	24	30	M10x30	83	9	M10x30	3	6080	135	184	128
	95	135	144	50	40	24	30	M10x30	83	10	M10x30	4	7131	150	194	137
	100	145	154	56	44	26	32	M12x35	145	8	M12x35	4	8732	175	198	137
	110	155	164	56	44	26	32	M12x35	145	8	M12x35	4	9605	175	180	128
	120	165	174	56	44	26	32	M12x35	145	9	M12x35	4	11787	196	186	135
	130	180	189	64	52	34	40	M12x35	145	12	M12x35	6	17024	262	175	126
140	190	199	68	54	34	40	M14x40	230	9	M14x40	4	18703	267	166	122	
150	200	209	68	54	34	40	M14x40	230	10	M14x40	5	22259	297	172	129	