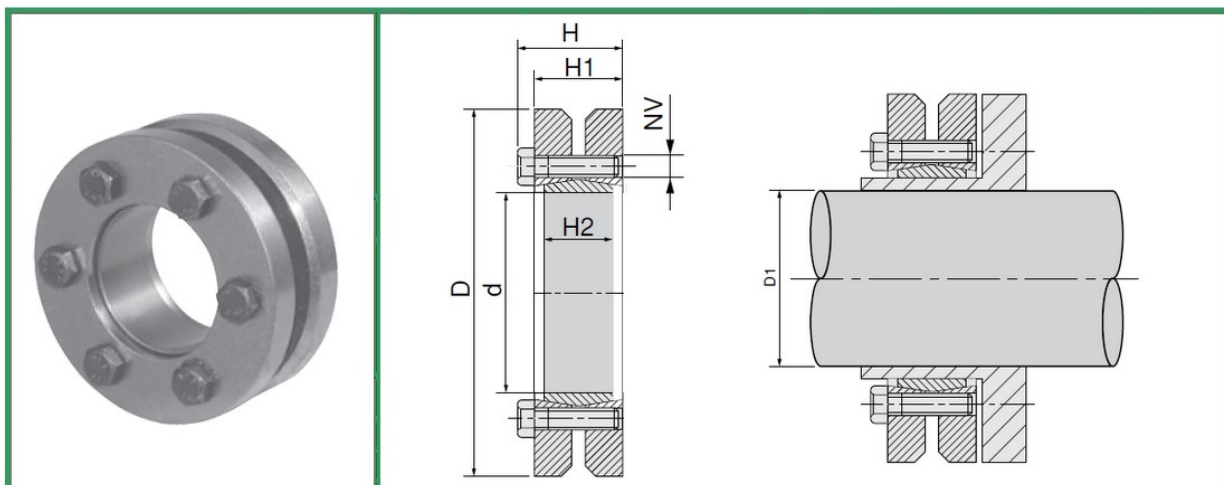


SVĚRNÁ POUZDRA

19PP603

(venkovní)



Materiál : ocel C45

Kód	Rozměry						Šroub			Krutící moment		Povrchové tlaky	
	d	D	D1	H	H1	H2	NV	Tv (Nm)	Počet	Mt (Nm)	Ta (KN)	Hřidel Pa (N/mm²)	
19PP603	24	50	19 20 21	23	19,5	14	M5 x 18	4	6	216 265 314	23 27 30	272	
	30	60	24	25	21,5	16	M5 x 18	4	7	372	31	221	
			25							34			
	36	72	26	27,5	23,5	18	M6 x 20	12	5	421	34	292	
			26							36			
			28							39,3			
	44	80	30	29,5	25,5	20	M6 x 20	12	7	471	36,3	301	
			35							39,3			
			36							47,5			
	50	90	32	31,5	27,5	22	M6 x 25	12	8	925	57,8	275	
			35							67,1			
			42							70,8			
	55	100	38	34,5	30,5	23	M6 x 25	12	8	1313	69,1	239	
			40							81,9			
			42							91,7			
	62	110	42	34,5	30,5	23	M6 x 25	12	10	1450	69	265	
			48							84,4			
			50							97,9			
	68	115	48	34,5	30,5	23	M6 x 25	12	10	2775	116	242	
			50							131			
52			139										
75	138	50	37,8	32,5	25	M8 x 30	30	7	2500	100	259		
		55							114				
		60							133				
80	145	65	37,8	32,5	25	M8 x 30	30	7	4938	152	243		
		60							133				
		70							150				
90	155	70	44,3	39	30	M8 x 35	30	10	5750	164	257		
		75							183				
		75							214				
100	170	75	49,3	44	34	M8 x 35	30	12	9063	242	245		
		80							246				
		80							250				
110	185	85	56,4	50	39	M10 x 40	59	9	11250	281	232		
		85							240				
		85							281				
125	215	85	60,4	54	42	M10 x 40	59	12	13500	318	253		
		95							324				
		95							361				
140	230	105	68	60,5	46	M12 x 45	100	10	18750	397	251		
		105							440				
		105							479				
155	265	105	72	64,5	50	M12 x 50	100	12	27500	524	250		
		110							568				
		115							609				
165	290	115	81	71	56	M16 x 55	250	8	38750	674	263		
		120							729				
		125							780				