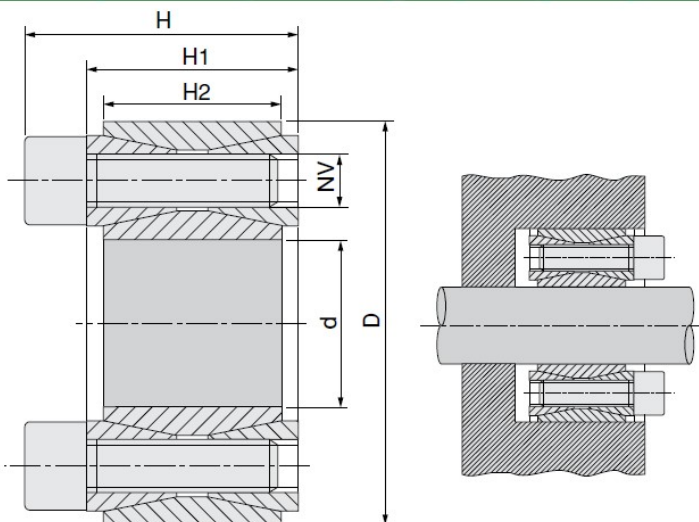


SVĚRNÁ POUZDRA

40GG200

(není samostředící)



Materiál : ocel C45 E

| Kód | Rozměry | | | | | Šroub | | | Vytačovací závit | | Krutící moment | | Povrchové tlaky | |
|---------|---------|-----|----|----|--------|--------|---------|--------|------------------|-------|----------------|---------|--------------------------------|-------------------------------|
| | d | D | H | H1 | H2 | NV | Tv (Nm) | Počet | NV | Počet | Mt (Nm) | Ta (KN) | Hřídél Pa (N/mm ²) | Náboj Pm (N/mm ²) |
| 40GG200 | 19 | 47 | 26 | 20 | 17 | M6x18 | 14,9 | 8 | M6x18 | 2 | 298 | 31 | 286 | 116 |
| | 20 | 47 | 26 | 20 | 17 | M6x18 | 14,9 | 8 | M6x18 | 2 | 313 | 31 | 272 | 116 |
| | 22 | 47 | 26 | 20 | 17 | M6x18 | 14,9 | 8 | M6x18 | 2 | 345 | 31 | 247 | 116 |
| | 24 | 50 | 26 | 20 | 17 | M6x18 | 14,9 | 9 | M6x18 | 3 | 424 | 35 | 255 | 123 |
| | 25 | 50 | 26 | 20 | 17 | M6x18 | 14,9 | 9 | M6x18 | 3 | 441 | 35 | 245 | 123 |
| | 28 | 55 | 26 | 20 | 17 | M6x18 | 14,9 | 10 | M6x18 | 3 | 549 | 39 | 243 | 124 |
| | 30 | 55 | 26 | 20 | 17 | M6x18 | 14,9 | 10 | M6x18 | 3 | 588 | 39 | 227 | 124 |
| | 32 | 60 | 26 | 20 | 17 | M6x18 | 14,9 | 12 | M6x18 | 4 | 758 | 47 | 255 | 136 |
| | 35 | 60 | 26 | 20 | 17 | M6x18 | 14,9 | 12 | M6x18 | 4 | 822 | 47 | 233 | 136 |
| | 38 | 65 | 26 | 20 | 17 | M6x18 | 14,9 | 14 | M6x18 | 4 | 1042 | 55 | 250 | 146 |
| | 40 | 65 | 26 | 20 | 17 | M6x18 | 14,9 | 14 | M6x18 | 4 | 1097 | 55 | 238 | 146 |
| | 42 | 75 | 32 | 24 | 20 | M8x22 | 35 | 12 | M8x22 | 4 | 1740 | 83 | 291 | 163 |
| | 45 | 75 | 32 | 24 | 20 | M8x22 | 35 | 12 | M8x22 | 4 | 1864 | 83 | 271 | 163 |
| | 48 | 80 | 32 | 24 | 20 | M8x22 | 35 | 12 | M8x22 | 4 | 1988 | 83 | 254 | 153 |
| | 50 | 80 | 32 | 24 | 20 | M8x22 | 35 | 12 | M8x22 | 4 | 2071 | 83 | 244 | 153 |
| | 55 | 85 | 32 | 24 | 20 | M8x22 | 35 | 14 | M8x22 | 4 | 2658 | 97 | 259 | 168 |
| | 60 | 90 | 32 | 24 | 20 | M8x22 | 35 | 14 | M8x22 | 4 | 2900 | 64 | 238 | 158 |
| | 65 | 95 | 32 | 24 | 20 | M8x22 | 35 | 16 | M8x22 | 4 | 3587 | 110 | 250 | 171 |
| | 70 | 110 | 38 | 28 | 24 | M10x25 | 69 | 14 | M10x25 | 4 | 5345 | 153 | 268 | 171 |
| | 75 | 115 | 38 | 28 | 24 | M10x25 | 69 | 14 | M10x25 | 4 | 5727 | 153 | 250 | 163 |
| | 80 | 120 | 38 | 28 | 24 | M10x25 | 69 | 14 | M10x25 | 4 | 6108 | 153 | 235 | 156 |
| | 85 | 125 | 38 | 28 | 24 | M10x25 | 69 | 16 | M10x25 | 4 | 7417 | 175 | 252 | 172 |
| | 90 | 130 | 38 | 28 | 24 | M10x25 | 69 | 16 | M10x25 | 4 | 7854 | 175 | 238 | 165 |
| | 95 | 135 | 38 | 28 | 24 | M10x25 | 69 | 18 | M10x25 | 4 | 9326 | 196 | 254 | 179 |
| | 100 | 145 | 45 | 33 | 26 | M12x30 | 123,3 | 14 | M12x30 | 4 | 11362 | 227 | 258 | 178 |
| | 110 | 155 | 45 | 33 | 26 | M12x30 | 123,3 | 14 | M12x30 | 4 | 12498 | 227 | 234 | 166 |
| | 120 | 165 | 45 | 33 | 26 | M12x30 | 123,3 | 16 | M12x30 | 4 | 15578 | 260 | 245 | 178 |
| | 130 | 180 | 50 | 38 | 34 | M12x35 | 123,3 | 20 | M12x35 | 4 | 21095 | 325 | 217 | 156 |
| | 140 | 190 | 50 | 38 | 34 | M12x35 | 123,3 | 22 | M12x35 | 4 | 24993 | 357 | 221 | 163 |
| | 150 | 200 | 50 | 38 | 34 | M12x35 | 123,3 | 24 | M12x35 | 4 | 29217 | 390 | 225 | 169 |
| 160 | 210 | 50 | 38 | 34 | M12x35 | 123,3 | 26 | M12x35 | 4 | 33756 | 422 | 229 | 174 | |
| 170 | 225 | 58 | 44 | 38 | M14x40 | 187 | 22 | M14x40 | 4 | 39483 | 465 | 212 | 160 | |
| 180 | 235 | 58 | 44 | 38 | M14x40 | 187 | 24 | M14x40 | 4 | 45606 | 507 | 218 | 167 | |
| 190 | 250 | 66 | 52 | 46 | M14x45 | 187 | 28 | M14x45 | 4 | 56163 | 591 | 199 | 152 | |
| 200 | 260 | 66 | 52 | 46 | M14x45 | 187 | 30 | M14x45 | 4 | 63342 | 633 | 203 | 156 | |