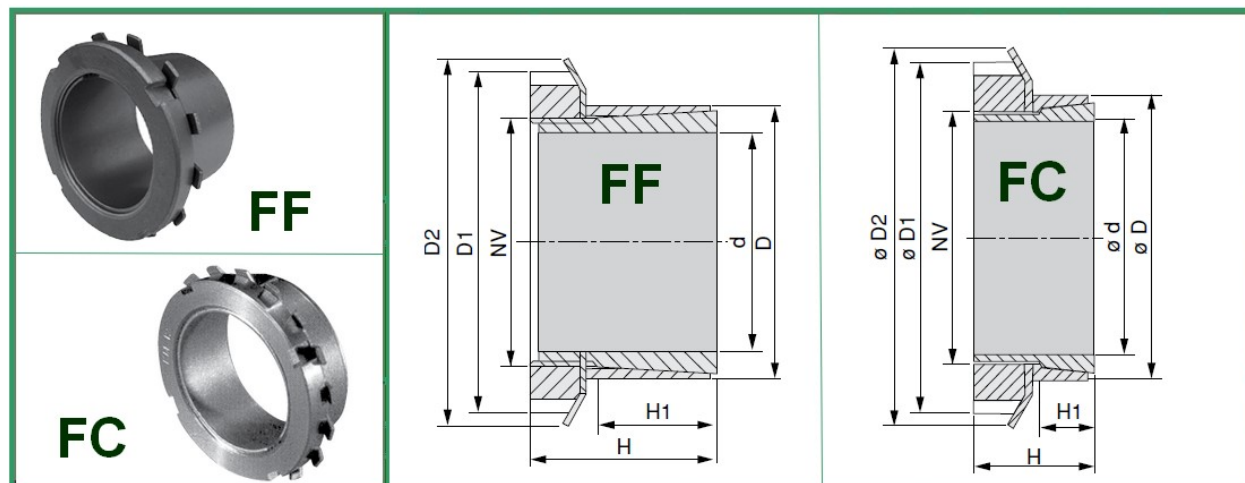


SVĚRNÁ POUZDRA

55FC250 / 55FF250

(samostředící)



Materiál : ocel C45 E

Kód	Rozměry						Závit		Kroucí moment		Povrchové tlaky		
	d	D	D1	D2	H	H1	NV	Tv (Nm)	Mt (Nm)	Ta (kN)	Hřidel Pa (N/mm ²)	Náboj Pm (N/mm ²)	
55FF250	15	25	32	34	31	20		M20 x 1	95	77	9	91	55
	18	30	38	41	33	21		M25 x 1,5	160	125	13	98	59
	19	30	38	41	33	21		M25 x 1,5	160	132	13	93	59
	20	30	38	41	33	21		M25 x 1,5	160	139	13	88	59
	24	35	45	48	38	25		M30 x 1,5	220	202	15	74	51
	25	35	45	48	38	25		M30 x 1,5	220	210	15	71	51
	28	40	52	55	44	28		M35 x 1,5	340	312	20	76	53
	30	40	52	55	44	28		M35 x 1,5	340	335	20	71	53
	35	45	58	61	45	28		M40 x 1,5	480	483	25	75	58
	40	50	65	67	46	28		M45 x 1,5	680	696	31	82	66
	45	55	70	73	47	28		M50 x 1,5	870	902	36	84	69
	50	60	75	81	47	28		M55 x 2	970	1014	37	77	64
55	65	80	87	48	28		M60 x 2	1100	1158	38	73	61	
60	70	85	93	50	28		M65 x 2	1300	1379	41	73	62	
55FC250	14	25	32	34	17	6,5		M20 x 1	95	52	7	241	135
	15	25	32	34	17	6,5		M20 x 1	95	56	7	225	135
	16	25	32	34	17	6,5		M20 x 1	95	60	7	211	135
	18	30	38	41	17,5	6,5		M25 x 1,5	160	91	10	256	154
	19	30	38	41	18	6,5		M25 x 1,5	160	96	10	242	154
	20	30	38	41	18	6,5		M25 x 1,5	160	102	10	230	154
	24	35	45	48	18	6,5		M30 x 1,5	220	139	12	218	150
	25	35	45	48	18	6,5		M30 x 1,5	220	144	12	210	150
	28	40	52	55	18	6,5		M35 x 1,5	340	215	15	248	174
	30	40	52	55	20	8		M35 x 1,5	340	230	15	188	141
	35	45	58	61	22	8		M40 x 1,5	480	331	19	199	155
	40	50	65	67	25	10		M45 x 1,5	680	477	24	176	141
	45	55	70	73	26	10		M50 x 1,5	870	617	27	180	147
	48	60	75	81	26	10		M55 x 2	970	669	28	171	137
	50	60	75	81	26	10		M55 x 2	970	697	28	164	137
55	65	80	87	27	12		M60 x 2	1100	796	29	129	109	
60	70	85	93	29	12		M65 x 2	1300	946	32	129	111	
70	84	98	104	31,5	13,5		M75 x 2	2000	1433	41	128	106	