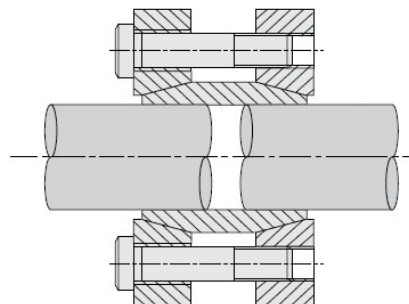
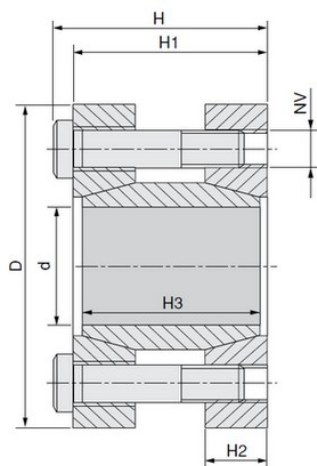


SVĚRNÁ POUZDRA

95MM500

(samostředící)



Materiál : ocel C45

Kód	Rozměry						Šroub			Kroučící moment		Povrchové tlaky
	d	D	H	H1	H2	H3	NV	Tv (Nm)	Počet	Mt (Nm)	Ta (KN)	Hřidel Pa (N/mm ²)
95MM500	17	50	56	50	16	44	M6 x 45	17	4	179	21	166
	18	50	56	50	16	44	M6 x 45	17	4	190	21	157
	19	50	56	50	16	44	M6 x 45	17	4	200	21	149
	20	50	56	50	16	44	M6 x 45	17	4	211	21	141
	• 22	55	66	60	18,5	54	M6 x 55	17	6	277	32	142
	• 24	55	66	60	18,5	54	M6 x 55	17	6	378	32	144
	• 25	55	66	60	18,5	54	M6 x 55	17	6	394	32	138
	• 28	60	66	60	18,5	54	M6 x 55	17	6	442	32	123
	• 30	60	66	60	18,5	54	M6 x 55	17	6	473	32	115
	• 32	63	66	60	18,5	54	M6 x 55	17	6	505	32	108
	• 35	75	83	75	22	67	M8 x 70	42	4	682	39	98
	• 38	75	83	75	22	67	M8 x 70	42	4	741	39	90
	• 40	75	83	75	22	67	M8 x 70	42	4	780	39	86
	• 42	78	83	75	22	67	M8 x 70	42	4	819	39	82
	• 45	85	93	85	24,5	76	M8 x 80	42	6	1317	59	101
	• 48	90	93	85	24,5	76	M8 x 80	42	6	1405	59	95
	• 50	90	93	85	24,5	76	M8 x 80	42	6	1463	59	91
• 55	94	93	85	24,5	76	M8 x 80	42	8	2147	78	110	
• 60	100	93	85	24,5	76	M8 x 80	42	8	2343	78	101	
• 65	105	93	85	24,5	76	M8 x 80	42	8	2538	78	93	
• 70	115	110	100	29	90	M10 x 95	83	8	4321	123	116	

• ISB