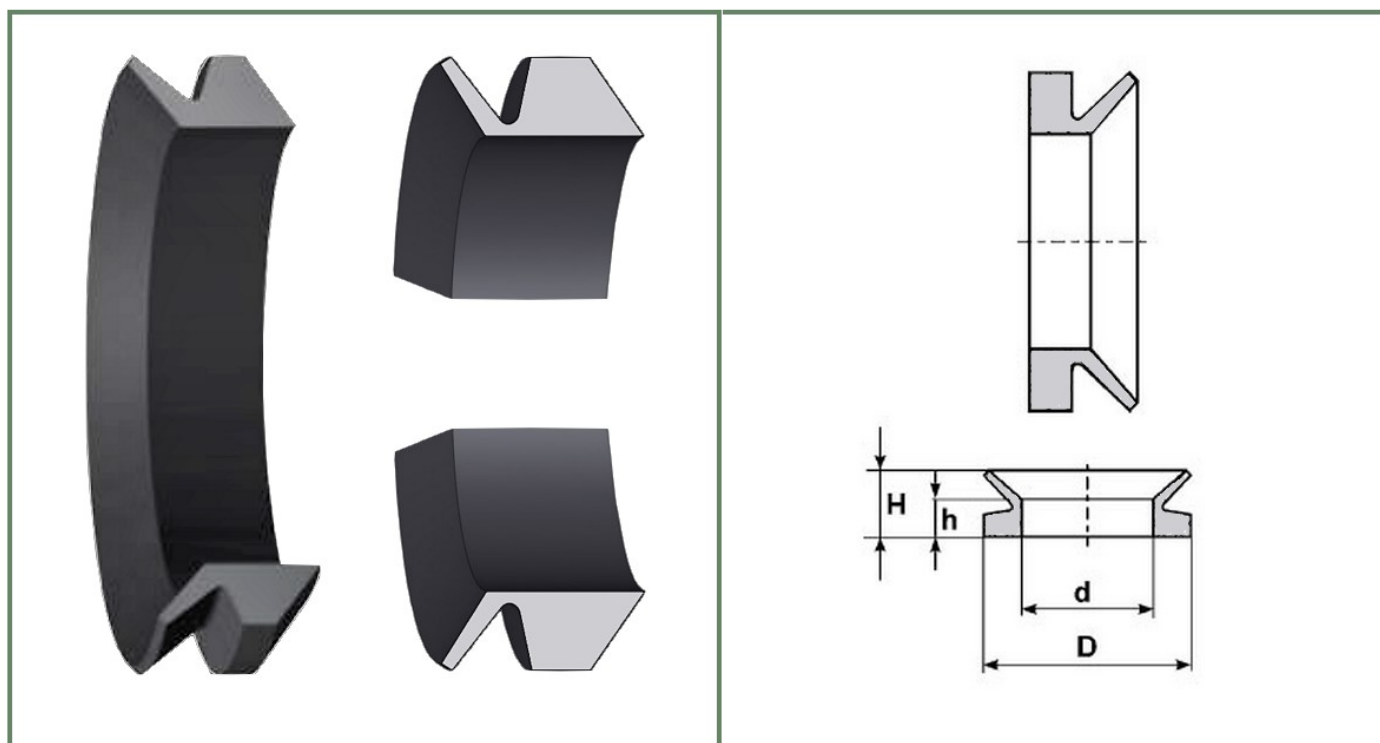


HŘÍDELOVÁ TĚSNĚNÍ - V-kroužky



ZÁKLADNÍ TVARY

Profil	Typ	Materiál	Teplota	Rozměrové řady od - do
	VS	NBR FPM	-30 °C +100 °C -30 °C +200 °C	4,5 ÷ 210
	VL	NBR FPM	-30 °C +100 °C -30 °C +200 °C	125 ÷ 625
	VA	NBR FPM	-30 °C +100 °C -30 °C +200 °C	2,7 ÷ 2020