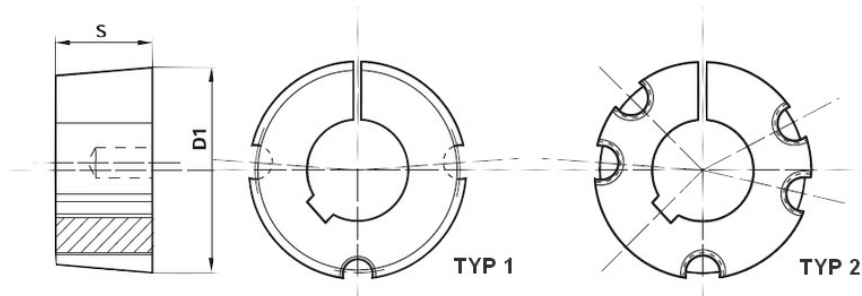


TAPER LOCK POUZDRA

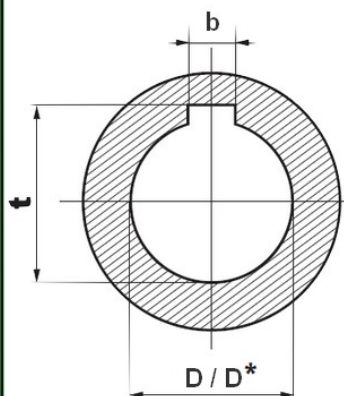
Metrické rozměry



Materiál : šedá litina EN-GJL-250 UNI EN 1561

Kód	Rozměry Vnitřní průměr (Tolerance E8)											Přenosný točivý moment Nm	Šrouby B.S.W	Utahovací moment šroubu Nm	D1 mm	TYP	S mm	Váha kg									
	mm																										
1008	9	10	11	12	14	15	16	18	19	20	22	24*	25*	136	1/4" x 1/2"	5,6	35,0	1	22,3	0,16							
1108	9	10	11	12	14	15	16	18	19	20	22	24	25	28*	147	1/4" x 1/2"	5,6	38,0	1	22,3	0,16						
1210	11	12	14	15	16	18	19	20	22	24	25	28	30	32	407	3/8" x 5/8"	19,6	47,5	1	25,4	0,32						
1215	14	19	20	24	25	28	407	3/8" x 5/8"	19,6	47,5	1	38,1	0,50														
1610	14	15	16	18	19	20	22	24	25	28	30	32	35	38	40	42*	486	3/8" x 5/8"	19,6	57,0	1	25,4	0,41				
1615	14	16	18	19	20	22	24	25	28	30	32	35	38	40	42*	486	3/8" x 5/8"	19,6	57,0	1	38,1	0,60					
2012	14	16	18	19	20	22	24	25	28	30	32	35	38	40	42	45	48	50	808	7/16" x 7/8"	30,4	70,0	1	31,8	0,75		
2517	16	18	19	20	22	24	25	28	30	32	35	38	40	42	45	48	50	55	60	65*	1310	1/2" x 1"	48	85,5	1	44,5	1,06
3020	25	28	30	32	35	38	40	42	45	48	50	55	60	65	70	75	2710	5/8" x 1"1/4	90	108,0	1	50,8	2,50				
3030	35	38	40	42	45	48	50	55	60	65	70	75	2710	5/8" x 1"1/4	90	108,0	1	76,2	3,75								
3525	35	38	40	42	45	48	50	55	60	65	70	75	80	85	90	5060	1/2" x 1"1/2	112	127,0	2	64,9	4,20					
3535	35	38	40	42	45	48	50	55	60	65	70	75	80	85	90	5060	1/2" x 1"1/2	112	127,0	2	88,9	5,13					
4030	40	42	45	48	50	55	60	65	70	75	80	85	90	8740	5/8" x 1"3/4	169	146,0	2	76,2	6,75							
4040	40	42	45	48	50	55	60	65	70	75	80	85	90	95	8740	5/8" x 1"3/4	169	146,0	2	101,6	7,68						
4535	65	70	75	80	85	90	95	100	110	120	12400	3/4" x 2"	192	162,0	2	89,0	9,95										
4545	55	60	65	70	75	80	85	90	95	100	110	12400	3/4" x 2"	192	162,0	2	115,0	10,56									
5040	70	75	80	85	90	95	100	105	110	115	120	125	14200	7/8" x 2"1/4	271	177,6	2	101,6	14,20								
5050	70	75	80	85	90	95	100	105	110	115	120	125	14200	7/8" x 2"1/4	271	177,6	2	127,0	15,17								

Příklad kódu pro objednání : 1210-11 (1210 = kód pouzdra , 11 = průměr díry)



Rozměry drážky : DIN 6885

	D		b	Js9	t	Rozměry nízko profilové drážky		
	nad	do				D*	b	t
	10	12	4	± 0,015	D + 1,8			
»	12	17	5		D + 2,3			
»	17	22	6		D + 2,8			
»	22	30	8	± 0,018	D + 3,3			
»	30	38	10		D + 3,3			
»	38	44	12		D + 3,3			
»	44	50	14	± 0,021	D + 3,8			
»	50	58	16		D + 4,3			
»	58	65	18		D + 4,4			
»	65	75	20	± 0,026	D + 4,9			
»	75	85	22		D + 5,4			
»	85	95	25		D + 5,4			
»	95	110	28	± 0,031	D + 6,4			
»	110	130	32		D + 7,4			